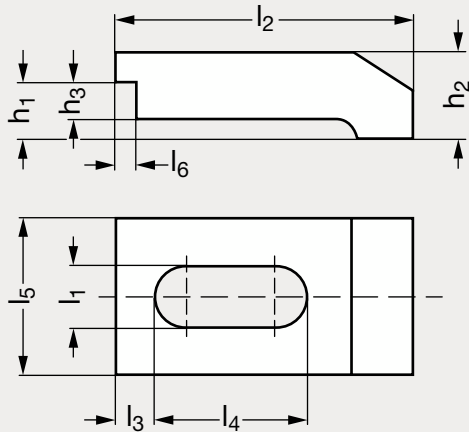


Bride d'étau

21-21

MATIÈRE

- Acier traité, bruni.
- Brides vendues par paire.

	l_1	l_2	l_3	l_4	l_5	l_6	h_1	h_2	h_3	Pour vis de serrage			Pour largeur de mors	
21-210-16	16,5	78	10	40	41	5,5	15	22,5	10	M12	M14	M16 1/2 5/8	100	
21-210-16	16,5	78	10	40	41	6,5	20	27,5	10	M12	M14	M16 1/2 5/8	125 160	

Exemple
de commande

Référence - h_1 **21-210-16-15**