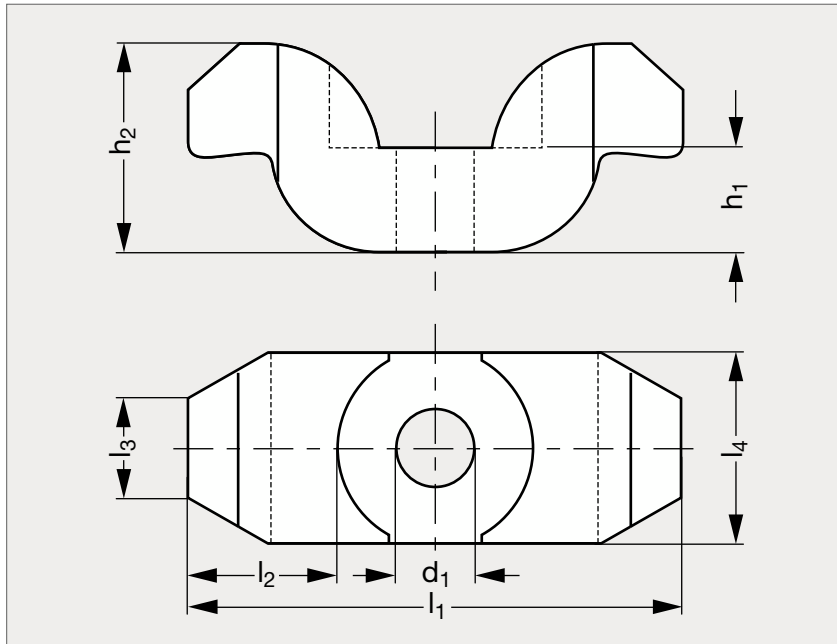


Bride contre-coudée double

21-22



MATIÈRE

- Acier traité, peint.

	d_1	h_1	h_2	l_1	l_2	l_3	l_4	Boulon T	
21-220-18	18	20	40	100	26	20	40	M12	M18
21-220-25	25	30	60	140	38	30	60	M20	M24

Exemple
de commande

Référence

21-220-18

SÉRIE 21