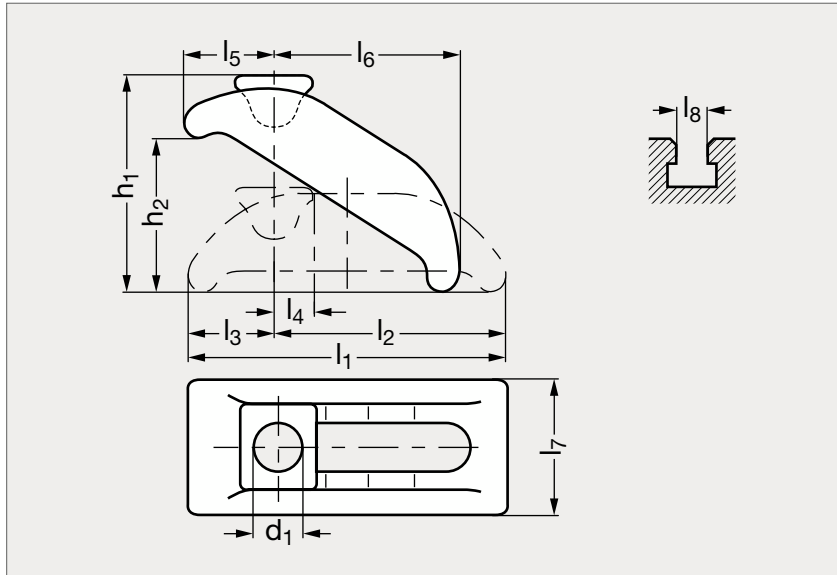


Bride réglable forgée



Exemple de montage

MATIÈRE

- Acier forgé, traité, zingué et passivé jaune.
- Livré sans boulon de serrage.

	d ₁	h ₁	h ₂ max.	l ₁	l ₂	l ₃	l ₄	l ₅	l ₆	l ₇	l ₈	Boulon T	
21-240-13	13	52	35	88	68	23	14	28	48	38	12	14	M12
21-240-18	18	80	55	130	101	29	18	38	74	56	16	18	M16
21-240-22	22	98	65	140	112	32	20	46	80	66	20	22	M20
21-240-26	26	110	75	174	135	39	24	52	100	76	24	28	M24
21-240-32	32	118	80	200	156	44	28	61	110	90	36		M30

Exemple de commande

Référence

21-240-13

SÉRIE 21