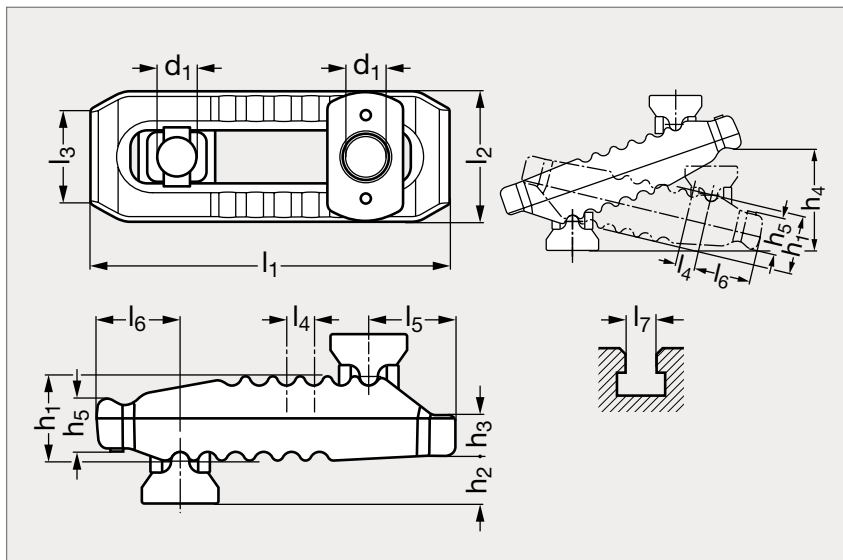


Bride réglable avec patin d'appui

21-28



MATIÈRE

- Acier traité galvanisé.
- Livré sans boulon de serrage.

UTILISATION

- Le patin d'appui et la patte d'accrochage sont reliés de façon imperdable à la bride.
- La bride a deux nez de serrage et peut donc être tournée facilement selon l'utilisation.
- S'utilise pour toutes les applications d'usinage avec ou sans enlèvement de copeaux.
- Parfaitement adapté aux machines de moulage par injection et aux presses.
- S'utilise avec l'allonge pour atteindre des hauteurs de serrage plus élevées.

PRODUIT ASSOCIÉ



Allonge de soutien
pour bride 21-29

	d ₁	h ₁	h ₂	h ₃	h ₄ max.	h ₅	l ₁	l ₂	l ₃	l ₄	l ₅	l ₆	l ₇				Force serrage max. (kN)	Boulon T	
21-280-13	13	27	18	12	55	17	115	44	30	11	30	25	10	12	14		30	M10	M12
21-280-17	17	36	20	17	70	21	150	55	41	12	36	35	12	14	16	18	40	M12	M16
21-280-21	21	42	30	20	80	27	187	62	30	14	44	44	16	18	20	22	60	M16	M20
21-280-25	25	51	31	24	100	34	235	70	30	17	47	60	20	22	24	28	75	M20	M24
21-280-251	25	56	35	24	100	35	285	73	30	17	51	62	20	22	24	28	75	M20	M24

Référence

21-280-13

Exemple
de commande