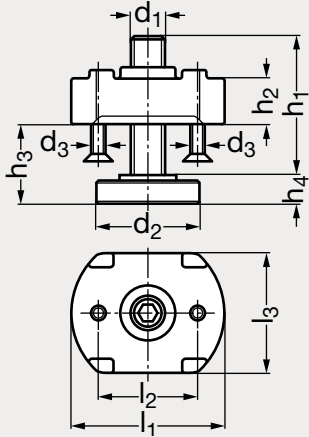


Allonge de soutien pour bride réglable



MATIÈRE

- Acier traité galvanisé.
- Vis en acier traité, classe 8.8.

UTILISATION

- S'utilise pour augmenter la hauteur de serrage de la bride réglable.

PRODUIT ASSOCIÉ



Bride réglable 21-28

	d ₁	d ₂	d ₃	h ₁	h ₂	h ₃		h ₄	l ₁	l ₂	l ₃
						min.	max.				
21-290-10	M10	30	M5	39	10	8	30	8	44	30	30
21-290-12	M12	36	M5	49	16	10	37	10	54	36	42
21-290-12	M12	36	M5	94	16	10	80	10	54	36	42
21-290-16	M16	42	M5	55	20	13	41	13	60	42	50
21-290-16	M16	42	M5	90	20	13	73	13	60	42	50
21-290-20	M20	50	M6	69	25	16	52	16	70	50	50
21-290-20	M20	50	M6	109	25	16	91	16	70	50	50

Exemple
de commande

Référence - h₁

21-290-10-39