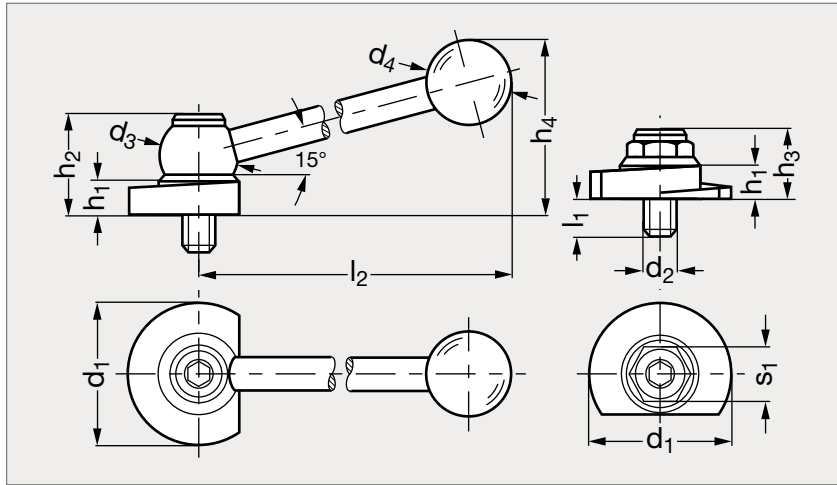


Bride à excentrique verticale de relevage, acier ou inox

21-40



Acier



Inox

MATIÈRE

- Excentrique hélicoïdal en acier bruni trempé ou en inox (AFNOR Z 8 CNF 18-09, Werk 1.4305, AISI 303).
- Rondelle d'usure en acier bruni trempé ou en inox.
- Tige filetée en acier 8.8 bruni ou en inox.
- Poignée en acier bruni ou en inox.
- Bouton en bakélite noire (modèle 15-02).

ACIER

Serrage sens horaire		Serrage sens anti-horaire		d ₁	d ₂	d ₃	d ₄	h ₁	h ₂	h ₃	h ₄	h ₅	l ₁	l ₂	s ₁
Avec poignée	Avec six pans	Avec poignée	Avec six pans												
21-401-40	21-405-40	21-402-40	21-406-40	40	M 8	24	25	10	31	21	55	31	8	100	15
21-401-50	21-405-50	21-402-50	21-406-50	50	M10	28	30	12	34,5	24	62	36	11	116	19

INOX

Serrage sens horaire		Serrage sens anti-horaire		d ₁	d ₂	d ₃	d ₄	h ₁	h ₂	h ₃	h ₄	h ₅	l ₁	l ₂	s ₁
Avec poignée	Avec six pans	Avec poignée	Avec six pans												
21-403-40	21-407-40	21-404-40	21-408-40	40	M 8	24	25	10	31	21	55	31	8	100	15
21-403-50	21-407-50	21-404-50	21-408-50	50	M10	28	30	12	34,5	24	62	36	11	116	19

Exemple de commande

Référence
21-401-40

SÉRIE 21

composants.emile-maurin.fr

EMILE MAURIN
ELEMENTS STANDARD MECANIQUES