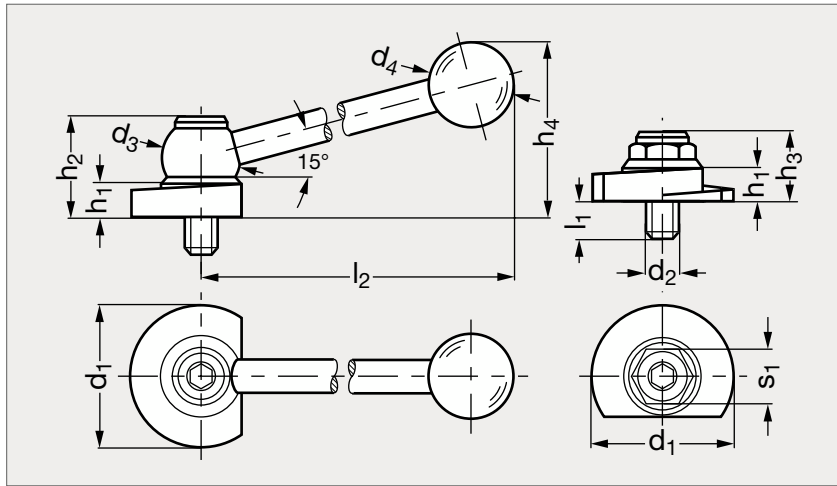


# Bride à excentrique verticale de placage, acier ou inox

21-42



Acier



Inox

## MATIÈRE

- Excentrique hélicoïdal en acier bruni trempé ou en inox (AFNOR Z 8 CNF 18-09, Werk 1.4305, AISI 303).
- Rondelle d'usure en acier bruni trempé ou en inox.
- Tige filetée en acier 8.8 bruni ou en inox.
- Poignée en acier bruni ou en inox.
- Bouton en bakélite noire (modèle 15-02).

### ACIER

Serrage sens horaire		Serrage sens anti-horaire		d <sub>1</sub>	d <sub>2</sub>	d <sub>3</sub>	d <sub>4</sub>	h <sub>1</sub>	h <sub>2</sub>	h <sub>3</sub>	h <sub>4</sub>	h <sub>5</sub>	l <sub>1</sub>	l <sub>2</sub>	s <sub>1</sub>
Avec poignée	Avec six pans	Avec poignée	Avec six pans												
21-421-40	21-425-40	21-422-40	21-426-40	40	M 8	24	25	10	31	21	55	31	8	100	15
21-421-50	21-425-50	21-422-50	21-426-50	50	M10	28	30	12	34,5	24	62	36	11	116	19

### INOX

Serrage sens horaire		Serrage sens anti-horaire		d <sub>1</sub>	d <sub>2</sub>	d <sub>3</sub>	d <sub>4</sub>	h <sub>1</sub>	h <sub>2</sub>	h <sub>3</sub>	h <sub>4</sub>	h <sub>5</sub>	l <sub>1</sub>	l <sub>2</sub>	s <sub>1</sub>
Avec poignée	Avec six pans	Avec poignée	Avec six pans												
21-423-40	21-427-40	21-424-40	21-428-40	40	M 8	24	25	10	31	21	55	31	8	100	15
21-423-50	21-427-50	21-424-50	21-428-50	50	M10	28	30	12	34,5	24	62	36	11	116	19

Exemple  
de commande

#### Référence

21-421-40