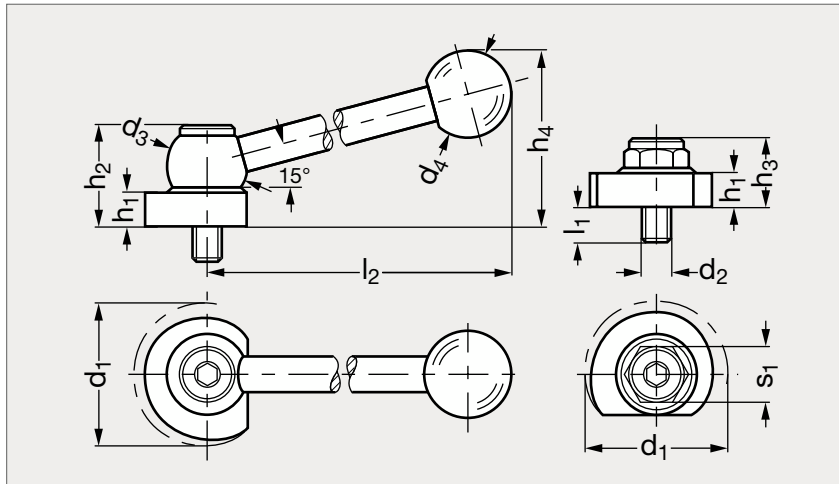


Bride à excentrique horizontale, acier ou inox

21-44



Acier



Inox

MATIÈRE

- Excentrique hélicoïdal en acier bruni trempé ou en inox (AFNOR Z 8 CNF 18-09, Werk 1.4305, AISI 303).
- Rondelle d'usure en acier bruni trempé ou en inox.
- Tige filetée en acier 8.8 bruni ou en inox.
- Poignée en acier bruni ou en inox.
- Bouton en bakélite noire (modèle 15-02).

ACIER

Serrage sens horaire		Serrage sens anti-horaire		d ₁	d ₂	d ₃	d ₄	h ₁	h ₂	h ₃	h ₄	h ₅	l ₁	l ₂	s ₁
Avec poignée	Avec six pans	Avec poignée	Avec six pans												
21-441-40	21-445-40	21-442-40	21-446-40	40	M 8	24	25	10	31	21	55	31	8	100	15
21-441-50	21-445-50	21-442-50	21-446-50	50	M10	28	30	12	34,5	24	62	36	11	116	19

INOX

Serrage sens horaire		Serrage sens anti-horaire		d ₁	d ₂	d ₃	d ₄	h ₁	h ₂	h ₃	h ₄	h ₅	l ₁	l ₂	s ₁
Avec poignée	Avec six pans	Avec poignée	Avec six pans												
21-443-40	21-447-40	21-444-40	21-448-40	40	M 8	24	25	10	31	21	55	31	8	100	15
21-443-50	21-447-50	21-444-50	21-448-50	50	M10	28	30	12	34,5	24	62	36	11	116	19

Exemple de commande

Référence
21-441-40

SÉRIE 21

composants.emile-maurin.fr

EMILE MAURIN
ELEMENTS STANDARD MECANIQUES