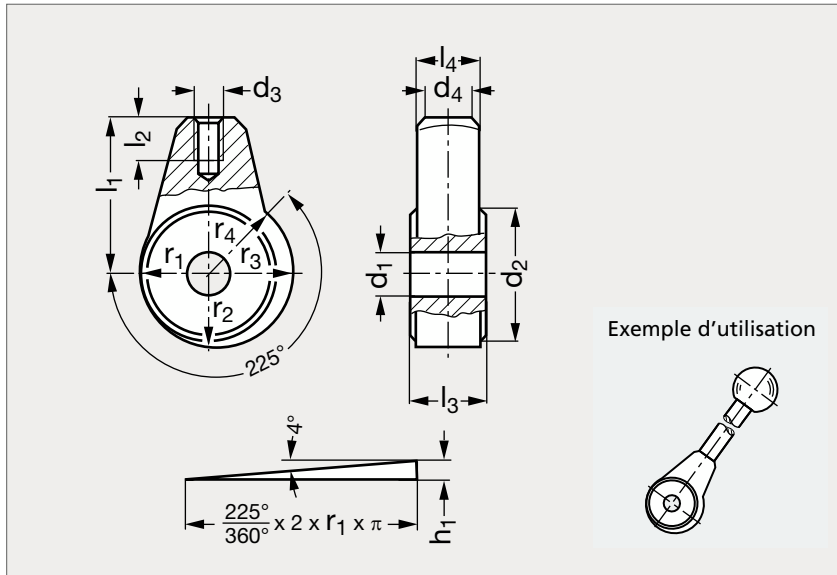


# Moyeu à excentrique

**21-45**

**MATIÈRE**

• Acier fritté.

**PRODUIT ASSOCIÉ**

 Levier à bouton 15-60  
Page 384

	$d_1$ H9	$d_2$	$d_3$	$d_4$	$h_1$	$l_1$	$l_2$ min.	$l_3$ $\begin{smallmatrix} -0,05 \\ -0,15 \end{smallmatrix}$	$l_4$	$r_1$	$r_2$	$r_3$	$r_4$
21-450- 8	8	24	M 6	8	3,3	28	9	13	11	12	13,32	14,64	15,3
21-450-10	10	30	M 8	10	4,1	32	12	15	13	15	16,65	18,3	19,12
21-450-12	12	35	M10	12	4,8	36	15	17	15	17,5	19,42	21,34	22,31

**Référence**
**21 - 450 - 8**

 Exemple  
de commande