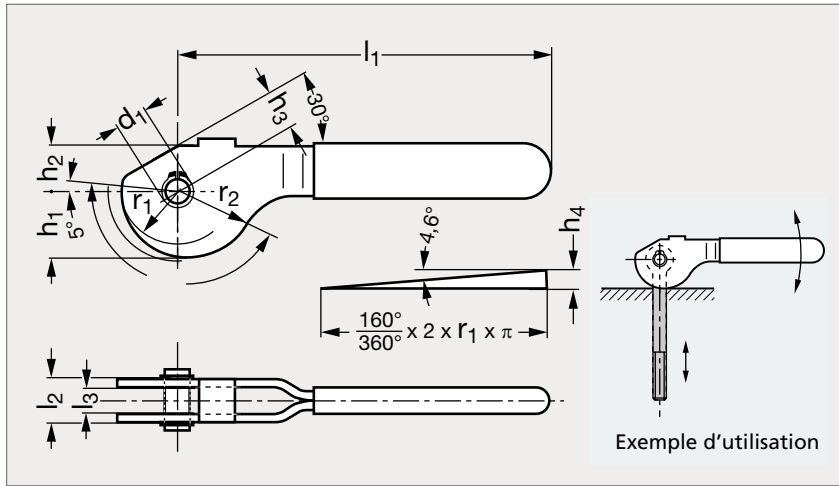


Levier à excentrique

21-46

MATIÈRE

- Acier bruni ou inox (AFNOR Z 6 CN 18-09, Werk. 1.4301, AISI 304).
- Poignée plastique rouge.

PRODUIT ASSOCIÉ

 Vis à œil inox 31-22
Page 1531

Acier	d ₁	h ₁	h ₂	h ₃	h ₄	l ₁	l ₂	l ₃	r ₁	r ₂	r ₃ - h ₃	Inox
21-460-8	8	19,54	14	12	3,87	114	13	9	17,2	21,07	9,07	21-465-8
21-460-10	10	24,54	17	15	4,85	138	17	12	21,6	26,45	11,45	21-465-10
21-460-12	12	31,81	21	18	6,29	157	20	14	28	34,29	16,29	21-465-12

 Exemple
de commande

Référence
21-460-8

SÉRIE 21

composants.emile-maurin.fr

EMILE MAURIN
ELEMENTS STANDARD MECANIQUES