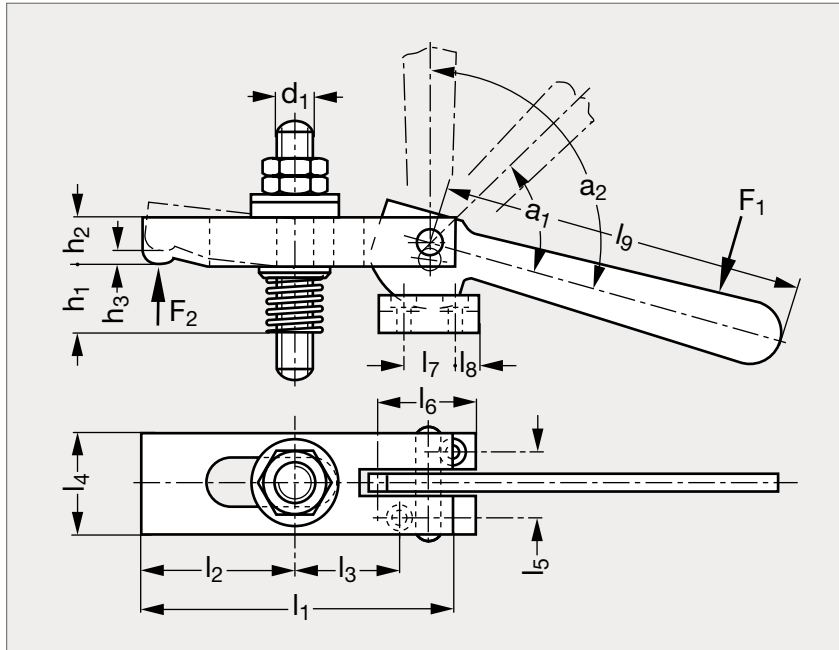


# Bride à excentrique basse, à levier



## MATIÈRE

- Acier trempé revenu.
- Dégagement de la pièce :
  - $h_3 = 2,5$  mm quand le levier est en position  $a_1$ ,
  - $h_3 = 5,5$  mm quand le levier est en position  $a_2$ ,
  - $F_2 = 16 \times F_1$ .

## SUR DEMANDE

- Pièce détachée : levier à excentrique.

	$d_1$	$h_1$	$h_2$	$l_1$	$l_2$	$l_3$	$l_4$	$l_5$	$l_6$	$l_7$	$l_8$	$l_9$
21-470-12	M12	26-35	20	100	21-43	37	30	26	50	20	10	143
21-470-16	M16	26-35	20	125	34-66	45	40	26	50	20	10	143

## Référence

21-470-12

Exemple  
de commande