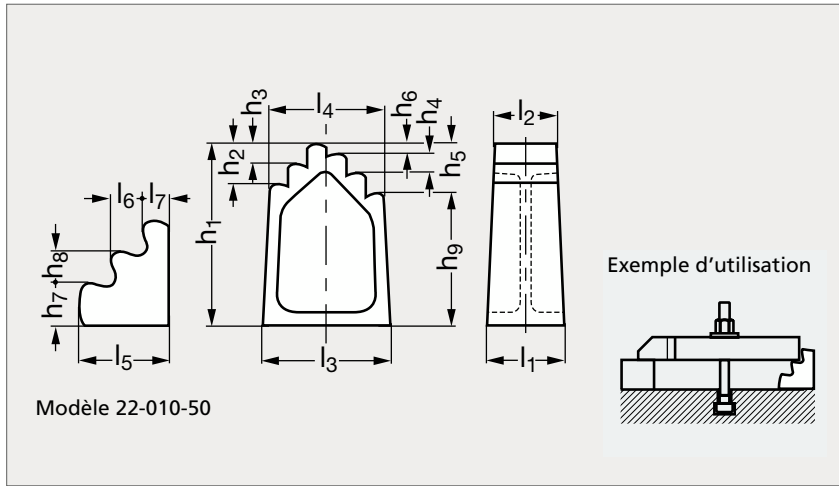


# Cale étagée

**22-01**

**MATIÈRE**

- Fonte mécanique peinte.

	$h_1$	$h_2$	$h_3$	$h_4$	$h_5$	$h_6$	$h_7$	$h_8$	$h_9$	$l_1$	$l_2$	$l_3$	$l_4$	$l_5$	$l_6$	$l_7$	
22-010- 50	50								12,5	50	80		42,5				
22-010- 95	95	30	15	15	37,5	7,5	20	15	57,5	55	85	50	95	90	42,5	15	12,5
22-010-140	140	30	15	15	37,5	7,5			102,5	60	90	50	100	90			
22-010-185	185	30	15	15	37,5	7,5			147,5	65		50	105	90			
22-010-230	230	30	15	15	37,5	7,5			192,5	70		50	110	90			
22-010-275	275	30	15	15	37,5	7,5			237,5	75		50	115	90			
22-010-320	320	30	15	15	37,5	7,5			282,5	80		50	120	90			

 Exemple  
de commande

 Référence - l<sub>1</sub>
**22-010-50-50**