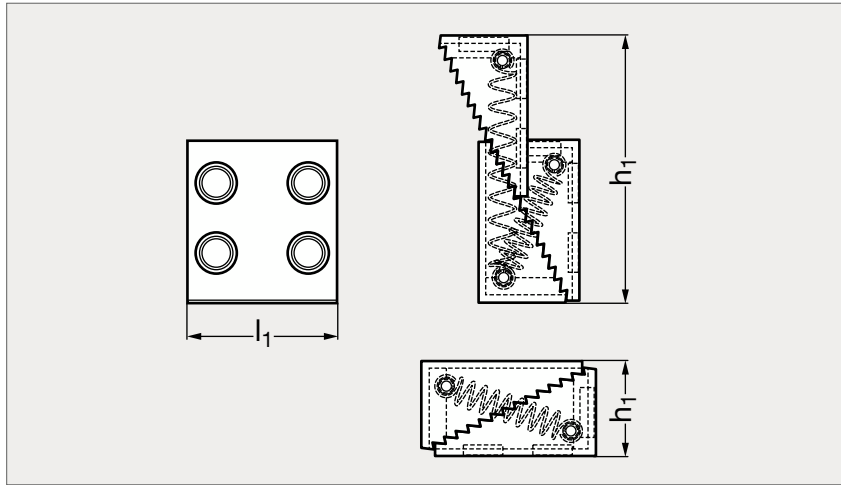


Cale crénelée avec aimant

22-08**MATIÈRE**

- Acier traité bruni.
- Hauteur des gradins :
 - pas vertical = 4,65 mm,
 - pas horizontal = 2,30 mm.

UTILISATION

- Les deux parties de la cale sont maintenues ensemble par un ressort.
- Force de retenue des 4 aimants : 380 N.
- Force de retenue des 2 aimants : 280 N.

	h_1 min.	h_1 max.	l_1
22-080-20	37	107	60

Exemple
de commande
Référence
22-080-20