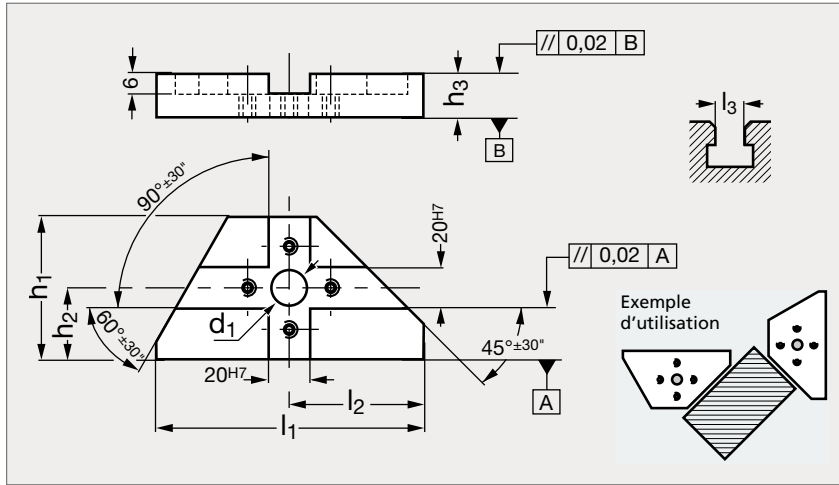


## Butée universelle

22-51



## MATIÈRE

- Acier cémenté, rectifié.
- Parallélisme : 0,02 mm.
- Tolérance par paire : 0,02 mm.

	$l_1$	$l_2$	$l_3$							$h_1$	$h_2$	$h_3$	$d_1$		
22-510-125	125	66,5	10	12	14	16	18	20	68	34	15	17			
22-510-200	200	100	12	14	16	18	20	22	24	28	36	98	49	20	25

Exemple  
de commande

## Référence

22-510-125