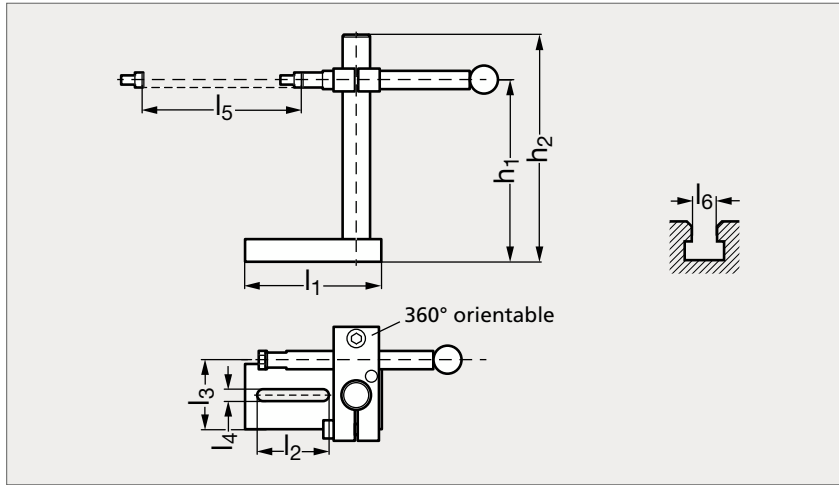


Butée réglable



MATIÈRE

- Acier traité.

UTILISATION

- Permet de positionner des pièces sur toutes sortes de machines ou outillages.
- Grande capacité de réglage en hauteur et en longueur.
- Blocage réalisé par une clé six pans à poignée en T fournie.

	l_1	l_2	l_3	l_4	l_5	l_6					min.	h_1	max.	h_2	
22-550-20	120	52	60	11	140	10	12	14	16	18	30		190	200	
22-550-30	160	73	80	17	140	16	18	20	22	24	28	30		190	200

Exemple
de commande

Référence

22-550-20