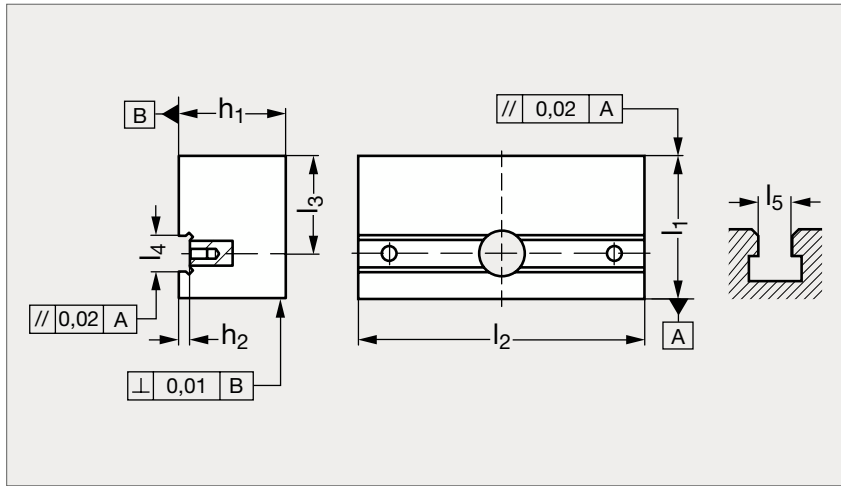


Butée parallèle fixe

22-57



MATIÈRE

- Acier cémenté, rectifié.
- Parallélisme : 0,02 mm.
- Tolérance par paire : 0,02 mm.

PRODUIT ASSOCIÉ



Bloc de pression 22-56

	l_1	l_2	l_3	l_4 h7	l_5	h_1	h_2
22-570-60	60	125	40	20	10-24	30	6
22-570-80	80	160	55	20	12-36	60	6
22-570-100	100	160	75	20	12-36	100	6

Référence

22-570-60

Exemple
de commande