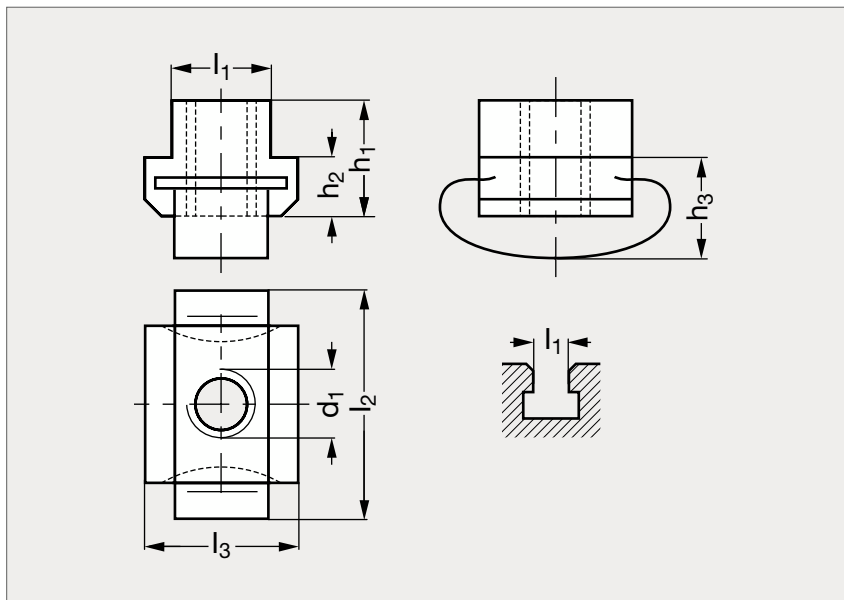


# Tasseau à ressort

23-06



## MATIÈRE

- Acier traité classe 10.
- Ressort inox.

## PRODUITS ASSOCIÉS

Goujon DIN 6379 23-60

Rondelle plate DIN 6340  
23-42

Écrou à embase 23-22

	d <sub>1</sub>	l <sub>1</sub>	l <sub>2</sub>	l <sub>3</sub>	h <sub>1</sub>	h <sub>2</sub>	h <sub>3</sub>
23-060-8	M 8	12	31	18	14	7	12,5
23-060-8	M 8	14	33	22	16	8	13,5
23-060-8	M 8	16	42	25	18	9	15,5
23-060-10	M10	12	31	18	14	7	12,5
23-060-10	M10	14	33	22	16	8	13,5

	d <sub>1</sub>	l <sub>1</sub>	l <sub>2</sub>	l <sub>3</sub>	h <sub>1</sub>	h <sub>2</sub>	h <sub>3</sub>
23-060-10	M10	16	42	25	18	9	15,5
23-060-10	M10	18	43	28	20	10	17,5
23-060-12	M12	14	33	22	16	8	13,5
23-060-16	M16	18	43	28	20	10	17,5
23-060-20	M20	22	56	35	28	14	21,5

Exemple  
de commandeRéférence - l<sub>1</sub>

23-060-8-12