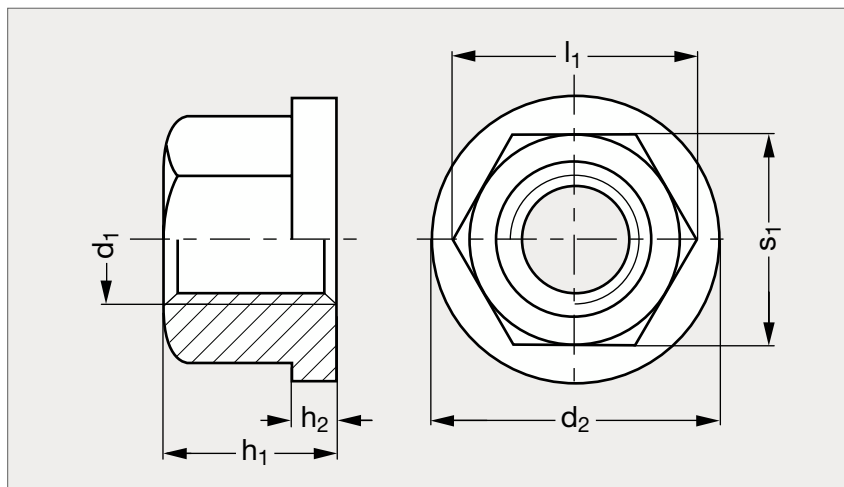


# Ecrou à embase

23-22



## MATIÈRE

- Acier traité, tourné, fraisé, classe 10.
- Norme DIN 6331.

## PRODUITS ASSOCIÉS

Goujon DIN 6379 23-60  
Page 1304-1305

Rondelle plate DIN 6340  
23-42  
Page 1297

Tasseau DIN 508 23-02  
Page 1276

Tasseau série longue 23-03  
Page 1277

	$d_1$	$d_2$	$h_1$	$h_2$	$l_1$	$s_1$
23-220- 6	M 6	14	9	3	11,5	10
23-220- 8	M 8	18	12	3,5	15	13
23-220-10	M10	22	15	4	18,4	16
23-220-12	M12	25	18	4	20,7	18
23-220-14	M14	28	21	4,5	24,2	21
23-220-16	M16	31	24	5	27,7	24
23-220-18	M18	34	27	5	31,2	27
23-220-20	M20	37	30	6	34,6	30

	$d_1$	$d_2$	$h_1$	$h_2$	$l_1$	$s_1$
23-220-22	M22	40	33	6	39,2	34
23-220-24	M24	45	36	6	41,5	36
23-220-27	M27	50	40	8	47,3	41
23-220-30	M30	58	45	8	53,1	46
23-220-36	M36	68	54	10	63,5	55
23-220-42	M42	80	63	12	75	65
23-220-48	M48	92	72	14	86,5	75

Exemple  
de commande

### Référence

**23-220-14**