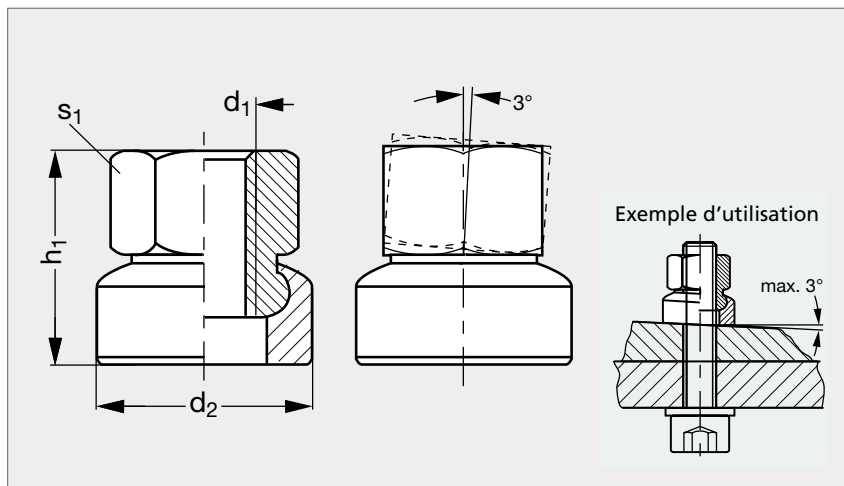


# Ecrou articulé

23-26



## MATIÈRE

- Acier classe 10 bruni.

## PRODUITS ASSOCIÉS

Goujon DIN 6379 23-60  
Page 1304-1305

Rondelle plate DIN 6340  
23-42  
Page 1297

Tasseau DIN 508 23-02  
Page 1276

Tasseau série longue 23-03  
Page 1277

	$d_1$	$d_2$	$h_1$	$s_1$
23-260- 8	M 8	17	14	13
23-260-10	M10	21	17,5	16
23-260-12	M12	24	21,5	18
23-260-16	M16	30	28	24
23-260-20	M20	36	35	30
23-260-24	M24	44	42,5	36

Exemple  
de commande

### Référence

**23-260-8**

SÉRIE 23

composants.emile-maurin.fr

**EMILE MAURIN**  
ELEMENTS STANDARD MECANIQUE

1289