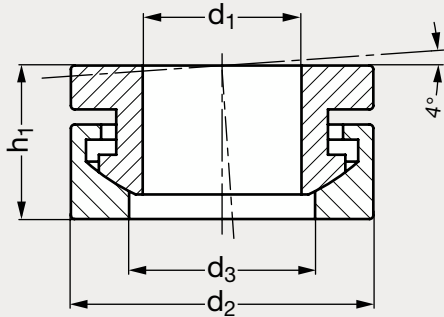


Rondelle articulée

23-38



Acier



Inox

MATIÈRE

- Acier dureté HV 10 ou inox (AFNOR Z 8 CNF 18-09, Werk 1.4305, AISI 303).
- F_1 : capacité de charge admissible.

PRODUITS ASSOCIÉS

Rondelle articulée 23-39
Page 1294Rondelle articulée acier
23-40
Page 1295Rondelle articulée inox
23-41
Page 1296

Acier	Vis	d_1	d_2	d_3	h_1	F_1 (kN) acier	Inox
23-381- 6	M 6	6,4	13	7,4	7	9	23-385- 6
23-381- 8	M 8	8,4	17	9,7	8,5	17	23-385- 8
23-381-10	M10	10,5	21	12	10,5	26	23-385-10
23-381-12	M12	13	25	14,8	13	38	23-385-12
23-381-16	M16	17	32	19,7	17	73	23-385-16
23-381-20	M20	21	40	24,6	20,3	113	23-385-20

Exemple
de commande
Référence
23-381-6

SÉRIE 23

composants.emile-maurin.fr

EMILE MAURIN
 ÉLÉMENTS STANDARD MÉCANIQUES

1293