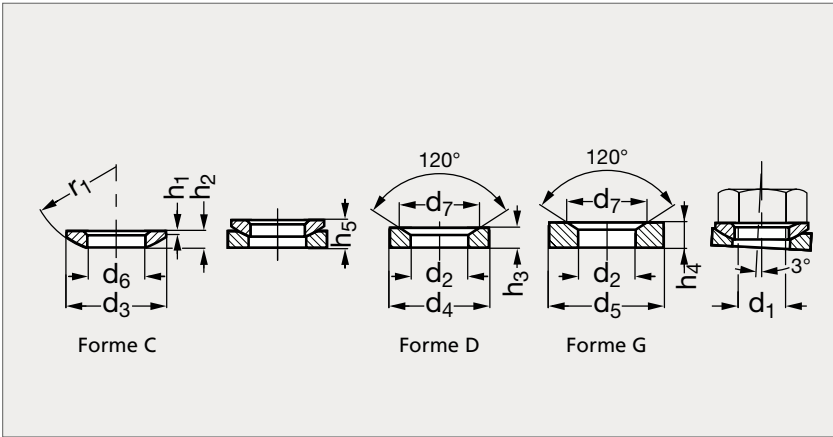


# Rondelles articulées acier

23-40



## MATIÈRE

• Acier tourné, traité sur 0,2 mm minimum.

## PRODUITS ASSOCIÉS



## CONVEXE

Forme C	d <sub>1</sub>	d <sub>2</sub> H12	d <sub>3</sub>	d <sub>4</sub>	d <sub>5</sub>	d <sub>6</sub> H12	d <sub>7</sub>	h <sub>1</sub>	h <sub>2</sub>	h <sub>3</sub>	h <sub>4</sub>	h <sub>5</sub>	r <sub>1</sub>	Forme D	Forme G
23-401-6	M 6	7,1	12	12	17	6,4	11	0,7	2,3	2,8	4	4,2	9	23-405-6	23-406-6
23-401-8	M 8	9,6	17	17	24	8,4	14,5	0,6	3,2	3,5	5	5,6	12	23-405-8	23-406-8
23-401-10	M10	12	21	21	30	10,5	18,5	0,8	4	4,2	5	6,5	15	23-405-10	23-406-10
23-401-12	M12	14,2	24	24	36	13	20	1,1	4,6	5	6	8	17	23-405-12	23-406-12
23-401-14	M14	16,5	28	28	44	15	24,8	1,2	5	5,6	7	8,5	22	23-405-14	
23-401-16	M16	19	30	30	44	17	26	1,3	5,3	6,2	7	9,6	22	23-405-16	23-406-16
23-401-20	M20	23,2	36	36	50	21	31	2	6,3	7,5	8	11,7	27	23-405-20	23-406-20
23-401-24	M24	28	44	44	60	25	37	2,4	8,2	9,5	10	15,2	32	23-405-24	23-406-24
23-401-30	M30	35	56	56	68	31	49	3,6	11,2	12	12	19,2	41	23-405-30	23-406-30
23-401-36	M36	42	68	68	82	37	60	4,6	14	15	15	23,5	50	23-405-36	
23-401-42	M42	49	78	78	92	43	70	6,5	17	18	18	29	58	23-405-42	
23-401-48	M48	56	92	92	106	50	82	8	21	22	22	35,5	67	23-405-48	

## CONCAVE

Exemple  
de commande

### Référence

**23-401-6**