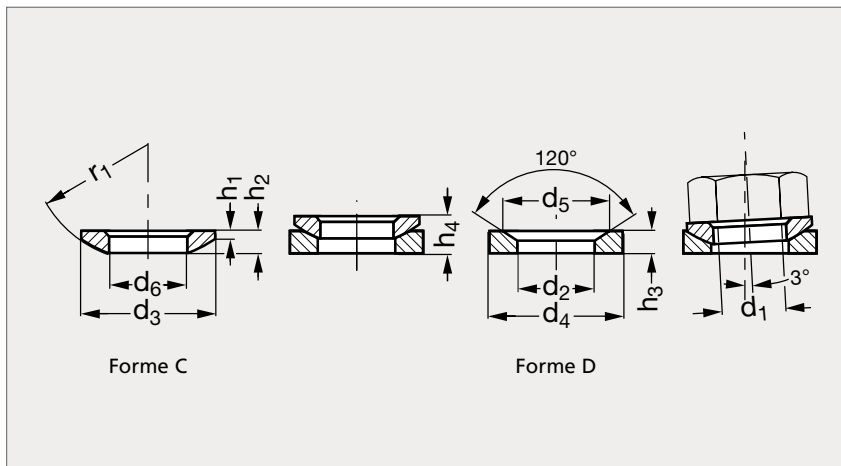


## Rondelles articulées inox 303 ou 316 L

23-41



## MATIÈRE

- Inox (AFNOR Z 8 CNF 18-09, Werk 1.4305, AISI 303) ou inox (AFNOR Z 2 CND 17-12, Werk 1.4404, AISI 316 L), sablé mat.

## INOX 303

INOX 303													INOX 316 L	
Convexe Forme C	Concave Forme D	d <sub>1</sub>	d <sub>2</sub> H12	d <sub>3</sub>	d <sub>4</sub>	d <sub>5</sub>	d <sub>6</sub> H12	h <sub>1</sub>	h <sub>2</sub>	h <sub>3</sub>	h <sub>4</sub>	r <sub>1</sub>	Convexe Forme C	Concave Forme D
23-411-6	23-415-6	M 6	7,1	12	12	11	6,4	0,7	2,3	2,8	4,2	9	23-412-6	23-417-6
23-411-8	23-415-8	M 8	9,6	17	17	14,5	8,4	0,6	3,2	3,5	5,6	12	23-412-8	23-417-8
23-411-10	23-415-10	M10	12	21	21	18,5	10,5	0,8	4	4,2	6,5	15	23-412-10	23-417-10
23-411-12	23-415-12	M12	14,2	24	24	20	13	1,1	4,6	5	8	17	23-412-12	23-417-12
23-411-16	23-415-16	M16	19	30	30	26	17	1,3	5,3	6,2	9,6	22	23-412-16	23-417-16
23-411-20	23-415-20	M20	23,2	36	36	31	21	2	6,3	7,5	11,7	27	23-412-20	23-417-20
23-411-24	23-415-24	M24	28	44	44	37	25	2,4	8,2	9,5	15,2	32	23-412-24	23-417-24
23-411-30	23-415-30	M30	35	56	56	49	31	3,6	11,2	12	19,2	41	23-412-30	23-417-30
23-411-36	23-415-36	M36	42	68	68	60	37	4,6	14	15	23,5	50		
23-411-42	23-415-42	M42	49	78	78	70	43	6,5	17	18	29	58		
23-411-48	23-415-48	M48	56	92	92	82	50	8	21	22	35,5	67		

## Référence

23-411-6

Exemple  
de commande