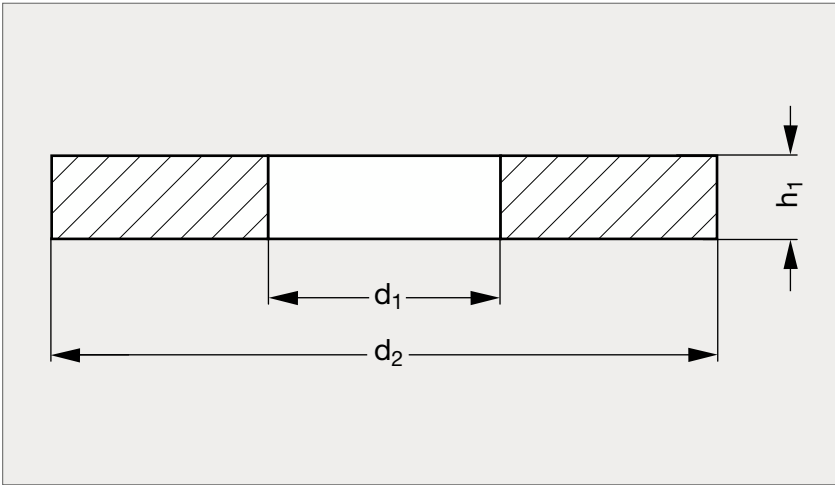


Rondelle_{plate}

23-42



MATIÈRE

• Acier traité.

PRODUITS ASSOCIÉS

Écrou à embase 23-22
Page 1287Rondelle de précision
23-43
Page 1298Rondelle plate inox 23-47
Page 1301Rondelle à palier 23-45
Page 1300

	vis	d_1	d_2	h_1
23-420-6	M 6	6,4	17	3
23-420-8	M 8	8,4	23	4
23-420-10	M10	10,5	28	4
23-420-12	M12	13	35	5
23-420-14	M14	15	40	5
23-420-16	M16	17	45	6
23-420-18	M18	19	45	6
23-420-20	M20	21	50	6

	vis	d_1	d_2	h_1
23-420-22	M22	23	50	8
23-420-24	M24	25	60	8
23-420-27	M27	28	68	10
23-420-30	M30	31	68	10
23-420-36	M36	38	80	12
23-420-42	M42	44	100	15
23-420-48	M48	50	110	17

Exemple
de commande

Référence

23-420-6