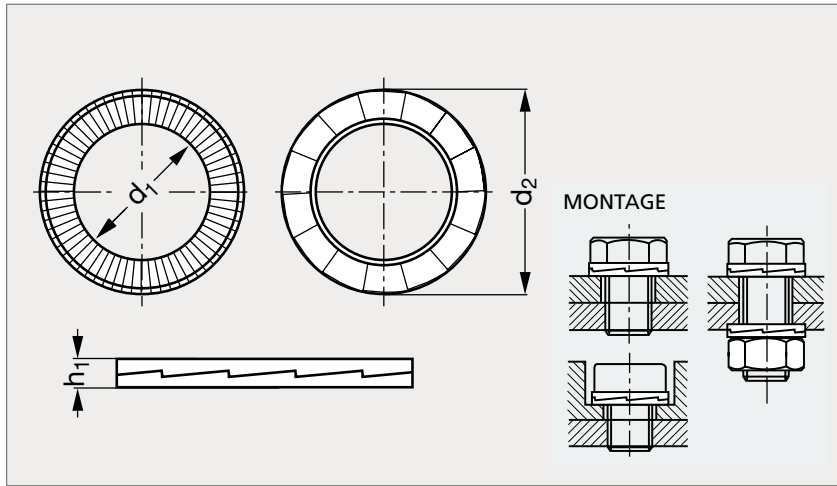


## Rondelles autobloquantes



## MATIÈRE

- Acier revêtu de zinc lamellaire DeltaProtekt, trempé à cœur, dureté > 465 HV1 ou inox (Z 6 CND 17-11) dureté HV 350 (HRC 36).
- Résistance minimum à 600 heures au brouillard salin pour le modèle acier.

## UTILISATION

- Les rondelles utilisent la tension pour sécuriser les assemblages vissés dans les situations les plus critiques.
- Résiste aux desserrages intempestifs dus aux vibrations et aux sollicitations dynamiques.
- Se référer à notre site internet pour consulter l'ensemble des informations.

Acier	$d_1 \pm 0,1$	$d_2 \pm 0,1$	$h_1 \pm 0,25$ acier	$h_1 \pm 0,25$ inox	Couple (Nm)	Inox
23-440-3	3,2	7	1,8	2,2	1,5	23-445-3
23-440-4	4,3	9	1,8	2,2	3,5	23-445-4
23-440-5	5,2	9	1,8	2,2	7,2	23-445-5
23-440-6	6,5	10,8	1,8	2,2	12	23-445-6
23-440-8	8,2	13,5	2,5	2,2	30	23-445-8
23-440-10	10,3	16,6	2,5	2,2	59	23-445-10
23-440-12	13	19,5	2,5	2,2	103	23-445-12
23-440-14	14,5	23	3,4	3,2	160	23-445-14
23-440-16	17	25,4	3,4	3,2	250	23-445-16
23-440-18	19,5	29	3,4	3,2	350	23-445-18

Acier	$d_1 \pm 0,1$	$d_2 \pm 0,1$	$h_1 \pm 0,25$ acier	$h_1 \pm 0,25$ inox	Couple (Nm)	Inox
23-440-20	21	30,7	3,4	3,2	490	23-445-20
23-440-22	22,9	34,5	3,4	3,2	660	23-445-22
23-440-24	25,1	39	3,4	3,2	850	23-445-24
23-440-27	28,5	42	4,6	3,2	1220	23-445-27
23-440-30	30,5	47	4,6	3,2	1660	23-445-30
23-440-33	33,5	48,5	4,6		2200	
23-440-36	36,6	58,5	4,6		2900	
23-440-39	39,5	58,5	4,6		3800	
23-440-42	42,5	58,5	4,6		3900	

Exemple de commande

## Référence

23-440-3