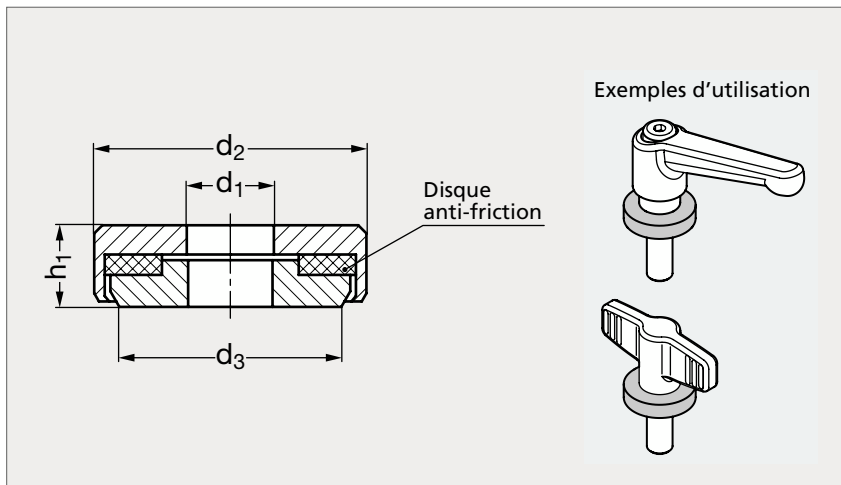


Rondelle à palier anti-friction

23-45



Acier



Inox

MATIÈRE

- Acier bruni ou inox (AFNOR Z 8 CNF 18-09, Werk 1.4305, AISI 303).
- Disque anti-friction en technopolymère renforcé de fibre de verre.

UTILISATION

- S'utilise avec des éléments de bridage et de serrage.
- Permet d'appliquer une force de serrage deux fois plus élevée en préservant la surface de contact de la pièce à brider.

PRODUITS ASSOCIÉS

Écrou à embase 23-22
Page 1287Rondelle plate DIN 6340
23-42
Page 1297Rondelle de précision
23-43
Page 1298Rondelle autobloquantes
23-44
Page 1299

Acier	d_1	d_2	d_3	h_1	Inox
23-451-6	6	20	16	6	23-455-6
23-451-8	8	26	22	7	23-455-8
23-451-10	10	28	24	8	23-455-10
23-451-12	12	32	28	9	23-455-12

Exemple
de commande
Référence
23-451-6