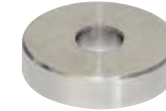
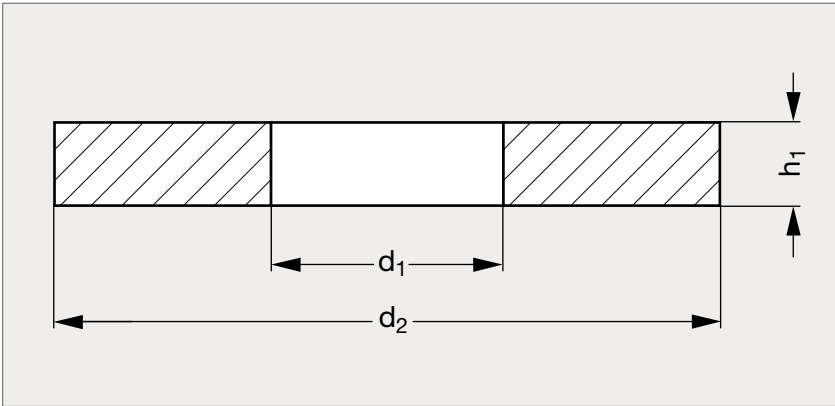


## Rondelle plate inox

23-47



## MATIÈRE

- Inox (AFNOR Z 6 CN 18-09, Werk 1.4301, AISI 304).

## PRODUITS ASSOCIÉS



Écrou hexagonal 31-151  
Page 1341



Rondelle plate DIN 6340  
23-42  
Page 1297



Rondelle de précision  
23-43  
Page 1298



Rondelle à palier 23-45  
Page 1300

	d <sub>1</sub>	d <sub>2</sub>		h <sub>1</sub>	
23-470-4	4	8	1	2	
23-470-4	4	12	1	2	3
23-470-5	5	10	1	2	3
23-470-5	5	15	2	3	
23-470-6	6	12	1	2	3
23-470-6	6	20	2	3	5
23-470-8	8	16	2	3	5
23-470-8	8	25	2	3	5
23-470-10	10	20	2	3	5
23-470-10	10	30	3	5	
23-470-12	12	20	2	3	5
23-470-12	12	30	3	5	
23-470-16	16	20	2	3	5
23-470-16	16	30	3	5	

Exemple  
de commande

Référence - d<sub>2</sub> - h<sub>1</sub>  
**23-470-4-8-1**

SÉRIE 23

composants.emile-maurin.fr

**EMILE MAURIN**  
ELEMENTS STANDARD MECANIQUE

1301