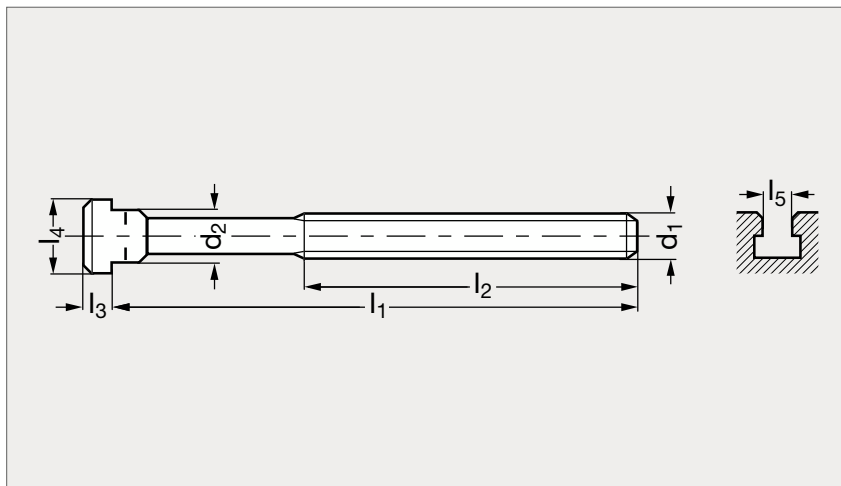


Boulon en T série large

23-62



MATIÈRE

- Acier traité.
- Classe 10.9 de M 6 à M12.
- Classe 8.8 de M14 à M42.
- Tête fraisée, filet roulé.

PRODUITS ASSOCIÉS



Écrou à embase 23-22
Page 1287



Support à ressort 23-64
Page 1292



Rondelle plate DIN 6340
23-42
Page 1297



Bride à fourche 21-08
Page 1445

	d ₁	d ₂	l ₁	l ₂	l ₃	l ₄	l ₅
23-625-12	M12	13,7	50	35	8	22	14
23-625-12	M12	13,7	63	45	8	22	14
23-625-12	M12	13,7	80	55	8	22	14
23-625-12	M12	13,7	125	75	8	22	14
23-625-12	M12	13,7	200	120	8	22	14
23-625-16	M16	17,7	63	45	10	28	18
23-625-16	M16	17,7	80	55	10	28	18
23-625-16	M16	17,7	100	65	10	28	18
23-625-16	M16	17,7	160	100	10	28	18

	d ₁	d ₂	l ₁	l ₂	l ₃	l ₄	l ₅
23-625-16	M16	17,7	200	125	10	28	18
23-625-16	M16	17,7	250	150	10	28	18
23-625-20	M20	21,7	80	55	14	35	22
23-625-20	M20	21,7	100	65	14	35	22
23-625-20	M20	21,7	125	85	14	35	22
23-625-20	M20	21,7	160	110	14	35	22
23-625-20	M20	21,7	200	125	14	35	22
23-625-20	M20	21,7	250	150	14	35	22

	d ₁	d ₂	l ₁	l ₂	l ₃	l ₄	l ₅
23-625-20	M20	21,7	315	190	14	35	22
23-625-24	M24	27,7	100	70	18	44	28
23-625-24	M24	27,7	125	85	18	44	28
23-625-24	M24	27,7	160	110	18	44	28
23-625-24	M24	27,7	200	125	18	44	28
23-625-24	M24	27,7	250	150	18	44	28
23-625-24	M24	27,7	315	190	18	44	28
23-625-24	M24	27,7	400	240	18	44	28

Exemple
de commande

Référence - l₁

23-625-12-50