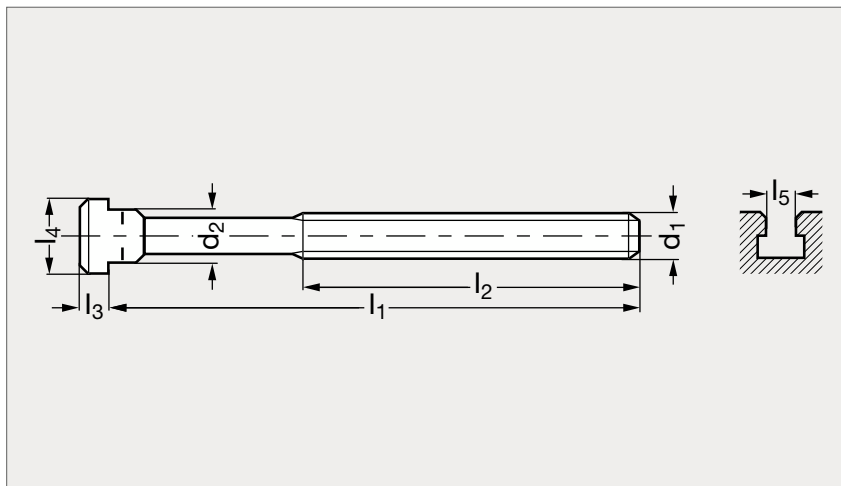


Boulon en T classe 12.9, série large

23-63



MATIÈRE

- Acier traité classe 12.9.
- Tête forgée et fraisée.
- Filet roulé.

PRODUITS ASSOCIÉS



Écrou à embase 23-22
Page 1287



Support à ressort 23-64
Page 1292



Rondelle plate DIN 6340
23-42
Page 1297



Bride avec tourbillon 21-02
Page 1444

	d ₁	l ₁	l ₂	l ₃	l ₄	l ₅
23-635-12	M12	50	35	8	22	14
23-635-12	M12	63	45	8	22	14
23-635-12	M12	80	55	8	22	14
23-635-12	M12	100	65	8	22	14
23-635-12	M12	125	75	8	22	14
23-635-12	M12	160	100	8	22	14
23-635-12	M12	200	120	8	22	14
23-635-16	M16	63	45	10	28	18
23-635-16	M16	80	55	10	28	18
23-635-16	M16	100	65	10	28	18

	d ₁	l ₁	l ₂	l ₃	l ₄	l ₅
23-635-16	M16	125	85	10	28	18
23-635-16	M16	160	100	10	28	18
23-635-16	M16	200	125	10	28	18
23-635-16	M16	250	150	10	28	18
23-635-20	M20	80	55	14	35	22
23-635-20	M20	125	85	14	35	22
23-635-20	M20	160	110	14	35	22
23-635-20	M20	200	125	14	35	22
23-635-20	M20	250	150	14	35	22
23-635-20	M20	315	190	14	35	22

	d ₁	l ₁	l ₂	l ₃	l ₄	l ₅
23-635-24	M24	100	70	18	44	28
23-635-24	M24	160	110	18	44	28
23-635-24	M24	200	125	18	44	28
23-635-24	M24	250	150	18	44	28
23-635-24	M24	400	240	18	44	28
23-635-30	M30	160	110	22	54	36
23-635-30	M30	200	135	22	54	36
23-635-30	M30	250	150	22	54	36
23-635-30	M30	315	200	22	54	36

Exemple
de commande

Référence - l₁

23-635-12-50