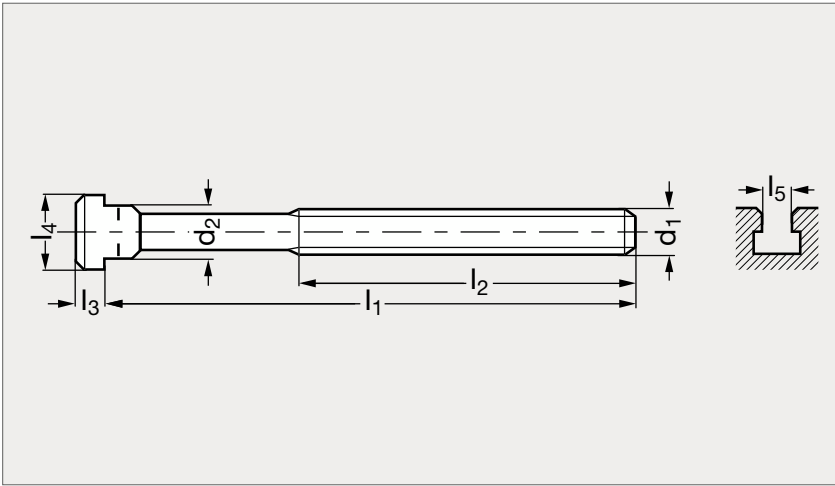


Boulon en T classe 12.9, série mince

23-63



MATIÈRE

- Acier traité classe 12.9.
- Tête forgée et fraisée.
- Filet roulé.

PRODUITS ASSOCIÉS



Écrou à embase 23-22
Page 1287



Support à ressort 23-64
Page 1292



Rondelle plate DIN 6340
23-42
Page 1297



Bride à fourche DIN 6315
21-06
Page 1443

	d ₁	l ₁	l ₂	l ₃	l ₄	l ₅
23-630-10	M10	40	30	6	15	10
23-630-10	M10	50	35	6	15	10
23-630-10	M10	80	50	6	15	10
23-630-10	M10	100	60	6	15	10
23-630-12	M12	50	35	7	18	12
23-630-12	M12	63	40	7	18	12
23-630-12	M12	80	55	7	18	12
23-630-12	M12	100	65	7	18	12
23-630-12	M12	125	75	7	18	12
23-630-12	M12	160	100	7	18	12

	d ₁	l ₁	l ₂	l ₃	l ₄	l ₅
23-630-12	M12	200	120	7	18	12
23-630-16	M16	63	45	9	25	16
23-630-16	M16	80	55	9	25	16
23-630-16	M16	100	65	9	25	16
23-630-16	M16	125	85	9	25	16
23-630-16	M16	160	100	9	25	16
23-630-16	M16	200	125	9	25	16
23-630-16	M16	250	150	9	25	16
23-630-20	M20	80	55	12	32	20
23-630-20	M20	125	85	12	32	20

	d ₁	l ₁	l ₂	l ₃	l ₄	l ₅
23-630-20	M20	160	110	12	32	20
23-630-20	M20	200	125	12	32	20
23-630-20	M20	250	150	12	32	20
23-630-20	M20	315	190	12	32	20
23-630-24	M24	100	70	16	40	24
23-630-24	M24	160	110	16	40	24
23-630-24	M24	200	125	16	40	24
23-630-24	M24	250	150	16	40	24
23-630-24	M24	400	240	16	40	24

Exemple
de commande

Référence - l₁

23-630-10-40

SÉRIE 23

composants.emile-maurin.fr

EMILE MAURIN
ELEMENTS STANDARD MECANQUES

1309