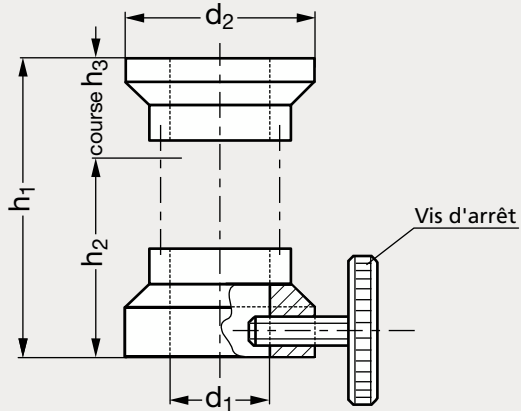


# Support à ressort pour bride

23-64



## MATIÈRE

- Corps en acier bruni.
- Vis d'arrêt en laiton.

## PRODUITS ASSOCIÉS

Goujon DIN 6379 23-60  
Page 1304-1305

Boulon en T DIN 787 23-62  
Page 1307

Écrou à embase 23-22  
Page 1287

	$d_1$	$d_2$	$h_1$	$h_2$	$h_3$	Boulon en "T"	
23-640-10	10,5	22	30	22	8	M 8	M10
23-640-14	14,5	26	32	22	10	M12	M14
23-640-18	18,5	32	38	26	12	M16	M18
23-640-22	22,5	38	40	28	12	M20	M22
23-640-27	27,5	45	44	32	12	M24	M27

## Référence

**23-640-10**

Exemple  
de commande