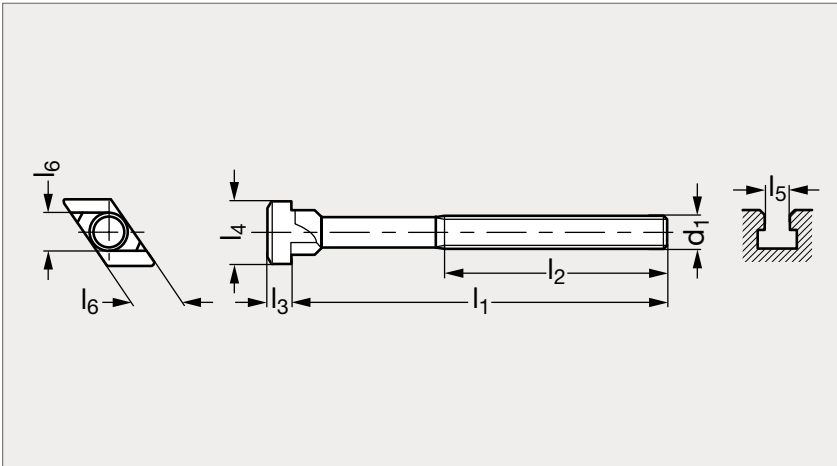


Boulon en T losange

23-65



MATIÈRE

- Acier traité classe 8.8.
- Forgé, tête brochée.
- Filet roulé.

PRODUITS ASSOCIÉS



Écrou à embase 23-22
Page 1287



Support à ressort 23-64
Page 1292



Rondelle plate DIN 6340
23-42
Page 1297



Bride à fourche 21-08
Page 1445

	d ₁	l ₁	l ₂	l ₃	l ₄	l ₅	l ₆
23-650-12	M12	50	35	8	22	14	13,7
23-650-12	M12	80	55	8	22	14	13,7
23-650-12	M12	125	75	8	22	14	13,7
23-650-16	M16	63	45	10	28	18	17,7
23-650-16	M16	100	65	10	28	18	17,7
23-650-16	M16	160	100	10	28	18	17,7
23-650-20	M20	80	55	14	35	22	21,7
23-650-20	M20	125	85	14	35	22	21,7
23-650-20	M20	200	120	14	35	22	21,7
23-650-24	M24	100	70	18	44	28	27,7
23-650-24	M24	125	85	18	44	28	27,7
23-650-24	M24	250	150	18	44	28	27,7

Exemple
de commande

Référence - l₁

23-650-12-50

SÉRIE 23

composants.emile-maurin.fr

EMILE MAURIN
ELEMENTS STANDARD MECANIQUE

1311