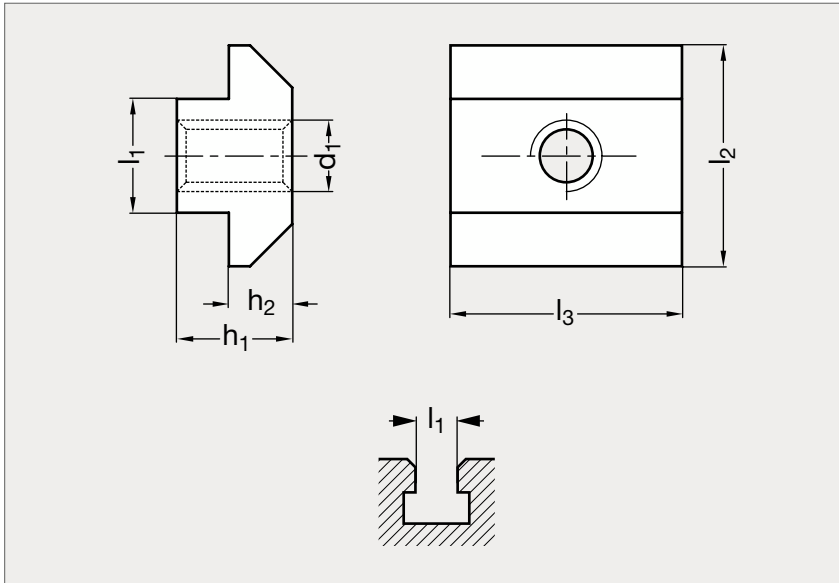


# Tasseau pour profilés aluminium

23-70



## MATIÈRE

- Acier C45K zingué.

## PRODUITS ASSOCIÉS



Profilé pour rainure en T  
23-10  
Page 1285



Aimant pour profilés  
41-70  
Page 1380



Tasseau pivotant 23-71  
Page 1281



Tasseau à bille  
avec guidage 23-73  
Page 1282

	$l_1$	$l_2$	$l_3$	$d_1$				$h_1$	$h_2$
23-700-8	8	16	16	M4	M5	M6	M8	6	4,4
23-700-10	10	19,5	20	M4	M5	M6	M8	10	5,5

Exemple  
de commande

Référence - d,  
**23-700-8-4**