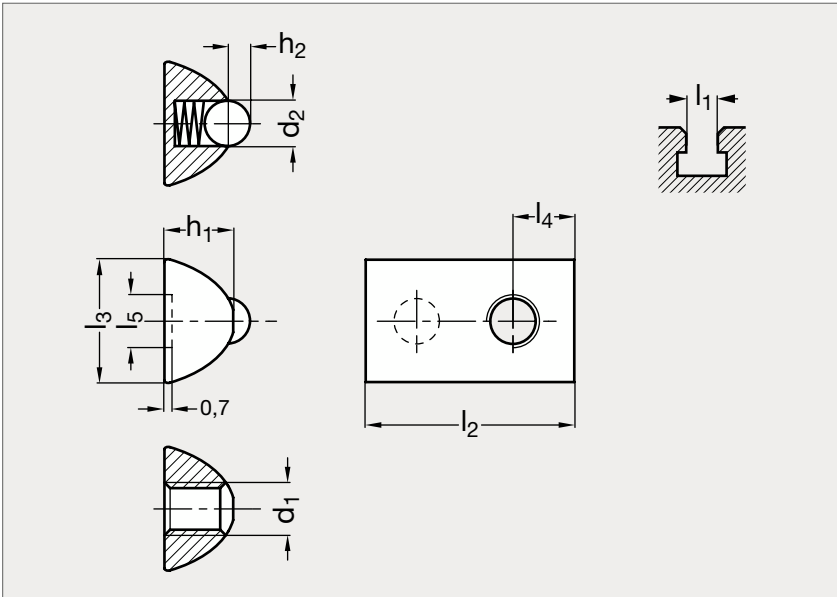


Tasseau à bille pour profilés aluminium

23-74



Acier



Inox

MATIÈRE

- Acier zingué, passivé bleu ou inox (AFNOR Z 8 CNF 18-09, Werk 1.4305, AISI 303).

PRODUITS ASSOCIÉS



Profilé pour rainure en T
23-10
Page 1285



Tasseau à bille
avec guidage 23-73
Page 1282



Tasseau pivotant 23-71
Page 1281



Tasseau pour profilés
23-70
Page 1280

Acier	l_1	$l_2^{+0,5}_0$	l_3	l_4	l_5	d_1				d_2	h_1	h_2	Inox
23-740-5	5	12	8	4		M3	M4	M5		3	4,25	0,7	
23-740-6	6	17,5	10	5	4	M3	M4	M5	M6	4	6,25	1,15	
23-740-8	8	22,5	14	6,8		M4	M5	M6	M8	5	7,4	1,7	23-745-8

Exemple
de commande

Référence - d,
23-740-5-3