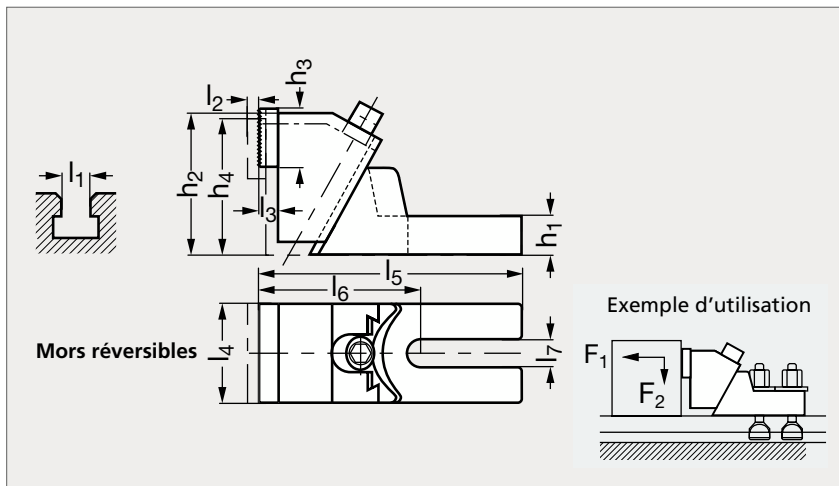


# Crampon plaqueur

**24-05**

**MATIÈRE**

- Base en fonte malléable.
- Mors en acier cémenté.
- Livré sans pièce de fixation, ni clé.

	$l_1$	$l_2$	$l_3$	$l_4$	$l_5$	$l_6$	$l_7$	$h_1$	$h_2$	$h_3$	$h_4$	$F_1$ (kN)	$F_2$ (kN)
24-050-10	12 14 16 18	8	12	65	177,5	112,5	19	37	99	40	85	8	1,2
24-050-20	20 22 24 28 30	11	12	75	226,5	136,5	26	45	118	40	100	15	2,2
24-050-30	32 36 42	15	12	90	262,5	157,5	38	55	145	40	120	20	3
												28	4,2
												30	4,5
												32	4,8
												36	5,4
												50	7,5

 Exemple  
de commande

 Référence -  $l_1$   
**24-050-10**