

MODE D'EMPLOI

Modèle 24-27

Crampon plaqueur double



Utilisation

L'outil de serrage ne doit être utilisé que dans le cadre de ses caractéristiques techniques. Le respect des conditions de mise en service, de montage, de fonctionnement, d'environnement et d'entretien prescrites fait également partie d'une utilisation normale. Toute utilisation dépassant ce cadre et ces conditions est considérée comme anormale. Emile Maurin décline toute responsabilité en cas de dommages résultant d'une telle utilisation.

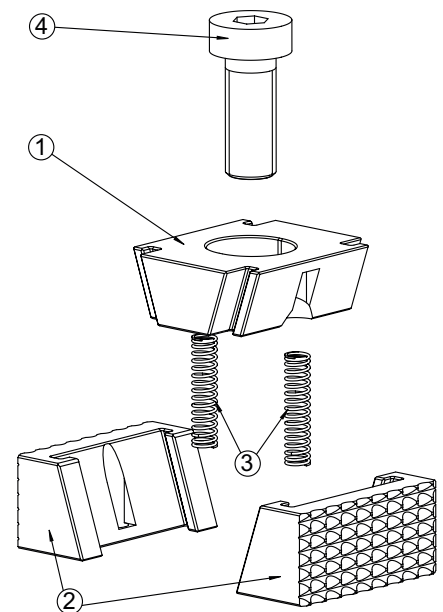
Sécurité

! Il convient de tenir compte des « règlements de sécurité et des règlements pour la prévention des accidents du travail » en vigueur ainsi que de la « Directive CE Machines ».

Toute personne chargée du maniement, de la maintenance et de l'entretien du crampon plaqueur doit avoir lu et compris les instructions avant la mise en service.

Le personnel chargé de l'entretien de l'outil de serrage est responsable de son bon fonctionnement et de sa sécurité.

! Le respect des règlements de sécurité et des dispositions légales en vigueur constitue une condition préalable pour éviter des dommages aux personnes et au produit lors des travaux d'entretien et de réparation. Le personnel chargé de l'entretien doit avoir lu et compris ces règlements et dispositions avant le début des travaux. L'entretien correct des produits Emile Maurin implique que l'on dispose d'un personnel spécialisé formé en conséquence. L'obligation de formation incombe à l'exploitant et/ou au personnel responsable de l'entretien. Ce dernier doit veiller à ce que les opérateurs et le personnel qui sera chargé ultérieurement de l'entretien reçoivent une formation appropriée.



1 - Corps 2 - Mâchoires 3 - Ressorts 4 - Vis de commande

Les informations techniques, illustrations et photographies sont données à titre indicatif sans caractère contractuel. Certaines peuvent varier en fonction des tolérances admises dans la profession et des normes applicables. Les instructions d'utilisation, de montage et de maintenance constituent de simples recommandations. Elles peuvent également varier en fonction des conditions d'utilisation du produit, de l'environnement de montage et des besoins de l'acheteur dont ce dernier est seul responsable de la définition.

MODE D'EMPLOI

Montage

Les crampons plaqueurs 24-27 possèdent une vis de commande centrale. Celle-ci est utilisée lors du montage et pour appliquer la force de serrage appropriée. Le montage s'effectue en vissant cette vis à travers le trou de passage du crampon dans le trou taraudé correspondant.

Le processus de serrage commence dès que la tête de la vis est en contact avec le trou taraudé. En continuant à visser, le corps de base est poussé vers le bas et entraîne les deux mâchoires de base vers l'extérieur. L'écartement maximal est atteint lorsque le corps de base est en contact avec le dispositif de serrage.

Tenir compte des points suivants lors de l'utilisation de l'appareil :

- ⚠ Fixer les crampons plaqueurs sur des surfaces planes uniquement.
- ⚠ Afin d'obtenir la force de serrage indiquée au couple de serrage maximum admissible, il faut s'assurer que la longueur filetée de la vis dans le taraudage est suffisante. De même, un espace doit toujours être visible entre le corps de base et le dispositif.
- ⚠ Toujours monter les crampons plaqueurs 24-27 de sorte à ce que les deux surfaces de serrage aient un contact avec une pièce à usiner ou une butée à l'état serré. Dans le cas contraire, la vis de commande risquerait d'être endommagée.
- ⚠ Pour éviter de dépasser le couple de serrage maximum admissible, il est recommandé d'utiliser une clé dynamométrique.

Entretien / maintenance

- ⚠ Les crampons plaqueurs ne nécessitent en principe aucun entretien particulier en dehors des travaux de maintenance habituels pour les outils de serrage. Les guidages doivent cependant être nettoyés et lubrifiés en fonction du type de contrainte auquel ils sont soumis. C'est le meilleur moyen de garantir un bon fonctionnement et une longue durée de vie du produit.

Données de serrage

Types (d1 / l1)	M8 / 21	M8 / 25	M8 / 32	M8 / 40	M8 / 50	M12 / 40	M12 / 50
Couple de serrage max.	25 Nm	25 Nm	25 Nm	25 Nm	25 Nm	85 Nm	85 Nm
Force de serrage	15 kN	15 kN	15 kN	15 kN	15 kN	30 kN	30 kN

Les informations techniques, illustrations et photographies sont données à titre indicatif sans caractère contractuel. Certaines peuvent varier en fonction des tolérances admises dans la profession et des normes applicables. Les instructions d'utilisation, de montage et de maintenance constituent de simples recommandations. Elles peuvent également varier en fonction des conditions d'utilisation du produit, de l'environnement de montage et des besoins de l'acheteur dont ce dernier est seul responsable de la définition.