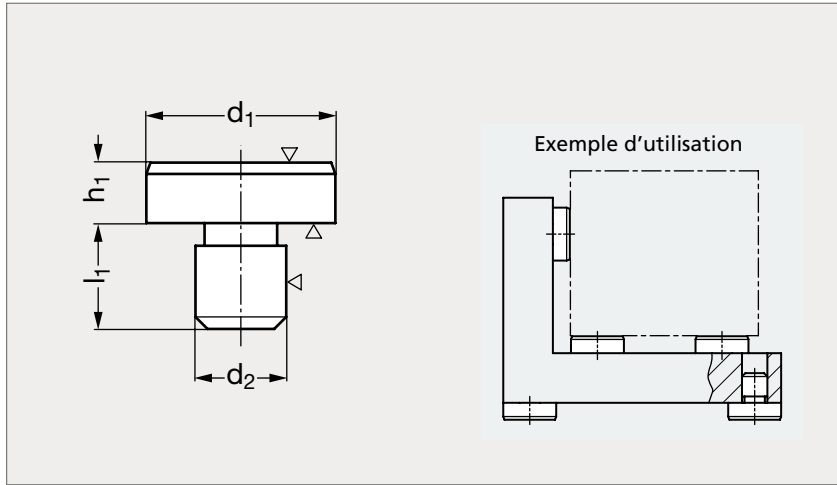


Cimblot d'appui

25-24



MATIÈRE

- Acier traité bruni.

UTILISATION

- S'utilise comme butée ou pied.

	d ₁	d ₂ n6	h ₁ h ₉				l ₁			
25-240-6	6	4	2,5	4,5	5	6,5	8,5	6		
25-240-10	10	6	4,5	8		8,5	8			
25-240-16	16	8	5	13		10	10			
25-240-20	20	10	6	12		12	12			
25-240-25	25	12	8	20	30	14	14	14		
25-240-30	30	16	25	40	50	65	20	20	20	20
25-240-40	40	20	13	32		20	20			

Exemple
de commande

Référence - h₁

25-240-6-2,5