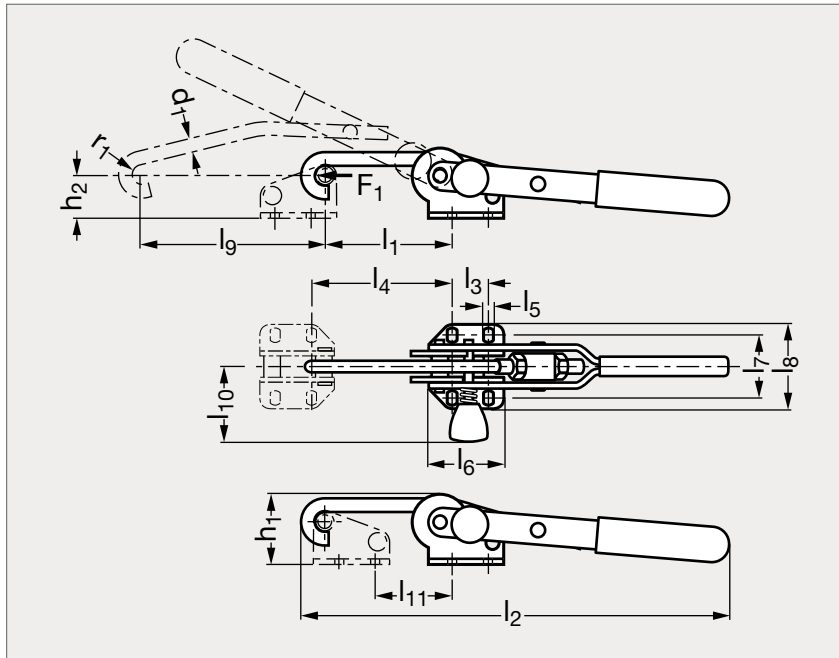


Sauterelle à crochet avec bouton de verrouillage

26-09



MATIÈRE

- Acier zingué, passivé.
- Rivets en inox tournant dans des bagues cémentées, graissées.
- Crochet trempé revenu.
- Poignée en plastique rouge résistant aux huiles.
- Bouton de verrouillage en plastique rouge.

UTILISATION

- La cote h_2 doit être respectée pour un verrouillage en toute sécurité.

PRODUITS ASSOCIÉS



Patte d'accrochage 26-54
Page 1265



Sauterelle avec bouton
de verrouillage 26-14
Page 1247



Sauterelle à crochet 26-09
Page 1244

Sans patte d'accrochage	d_1	h_1	h_2	l_1	l_2 max.	l_3	l_4	l_5	l_6	l_7	l_8	l_9	l_{10}	l_{11}	r_1	F_1 (kN)	Avec patte d'accrochage
26-094-30	7,1	38	23	67 à 79	242	19	74,5 à 86,5	5,5	40	32 à 35	45	98	42	40,5 à 52,5	5,5	3	26-095-30

Référence

26-094-30

Exemple
de commande