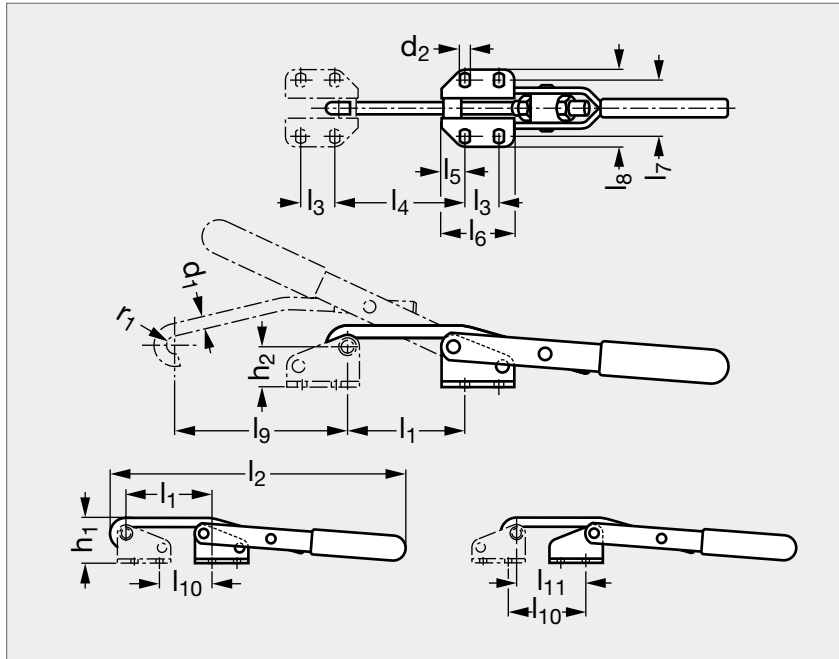


# Sauterelle à crochet

26-09



## MATIÈRE

- Acier zingué, passivé.
- Rivets en inox tournant dans des bagues cémentées, graissées.
- Crochet trempé revenu.
- Poignée en plastique rouge résistant aux huiles.

## PRODUITS ASSOCIÉS



Sans patte d'accrochage	d <sub>1</sub>	d <sub>2</sub>	h <sub>1</sub>	h <sub>2</sub>	l <sub>1</sub>	l <sub>2</sub> max.	l <sub>3</sub>	l <sub>4</sub>	l <sub>5</sub>	l <sub>6</sub>	l <sub>7</sub>	l <sub>8</sub>	l <sub>9</sub>	l <sub>10</sub>	l <sub>11</sub>	r <sub>1</sub>	F <sub>1</sub> (kN)	Avec patte d'accrochage
26-091-10	5,3	4,5	33	22,5	34 à 42	148	19	34 à 42	6	31	28	41	45	15 à 23	15 à 23	4,5	2	26-092-10
26-091-30	7,1	5,5	36	23	67 à 79	242	19	74,5 à 86,5	13	40	32 à 35	46	98	40 à 52	32 à 44	5,5	3	26-092-30
26-091-50	12	11	70	49	57 à 71	320	29	58,5 à 72,5	13	55	60	88	144	28 à 42	26 à 40	8	5	26-092-50

Exemple  
de commande

### Référence

26-091-10