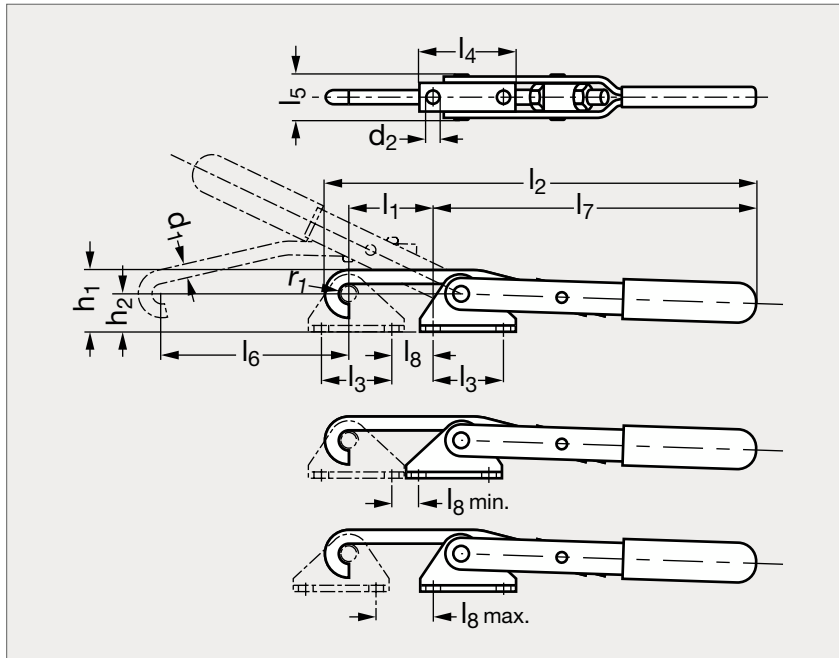


Sauterelle à crochet à petite embase

26-10



MATIÈRE

- Acier zingué, passivé.
- Rivets en inox tournant dans des bagues cémentées, graissées.
- Crochet trempé revenu.
- Poignée en plastique rouge résistant aux huiles.

PRODUITS ASSOCIÉS



Patte d'accrochage 26-55
Page 1266



Sauterelle à crochet acier
26-09
Page 1244



Sauterelle à crochet inox
26-30
Page 1243



Sauterelle avec bouton
de verrouillage 26-09
Page 1246

Sans patte d'accrochage	d ₁	d ₂	h ₁	h ₂	l ₁	l ₂ max.	l ₃	l ₄	l ₅	l ₆	l ₇	l ₈ min.	l ₈ max.	r ₁	F ₁ (kN)	Avec patte d'accrochage
26-101-30	7,1	6,5	36	23	34 à 56	242	38	52	27	102	168	15	42	5,5	3	26-102-30

Référence

26-101-30

Exemple
de commande