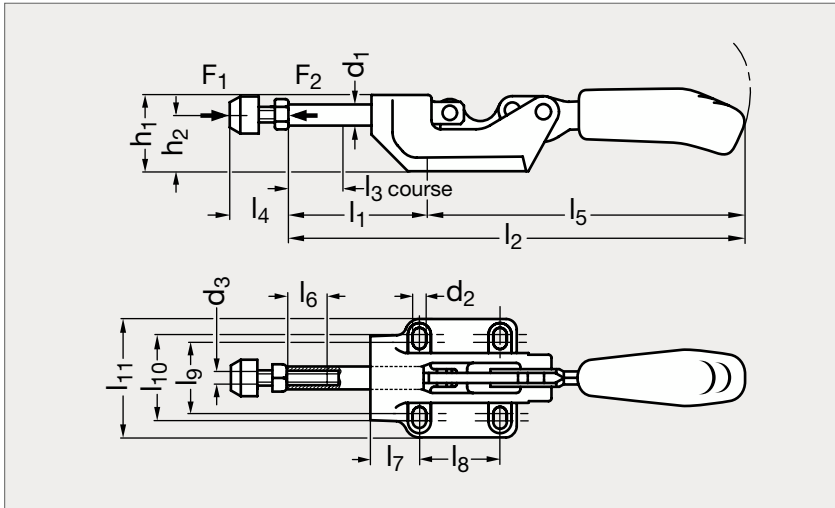


# Sauterelle à tige coulissante anti-reflets, renforcée, verticale

26-12



## MATIÈRE

- Corps en fonte malléable noire mate.
- Rivets en inox tournant dans des bagues cémentées, graissées.
- Points d'articulation graissés.
- Levier et tige en acier traité, zingué, passivé, noir mat.
- Poignée ergonomique en plastique bi-matière noir résistant aux huiles.
- Livré avec vis de placage trempée zinguée noire.

## UTILISATION

- Le revêtement noir anti-reflets favorise son utilisation dans la mesure optique des pièces à usiner.

## PRODUIT ASSOCIÉ



Sauterelle anti-reflets  
26-07

	$d_1$	$d_2$	$d_3$	$h_1$	$h_2$	$l_1$	$l_2$	$l_3$	$l_4$	$l_5$	$l_6$	$l_7$	$l_8$	$l_9$	$l_{10}$	$l_{11}$	$F_1$ (kN)	$F_2$ (kN)	Vis
26-126-30	12	6,5	M8	39	30	72	235	30	22 à 35	163	30	28	41	36	44	60	4	4	M8x44

## Référence

26-126-30

Exemple  
de commande