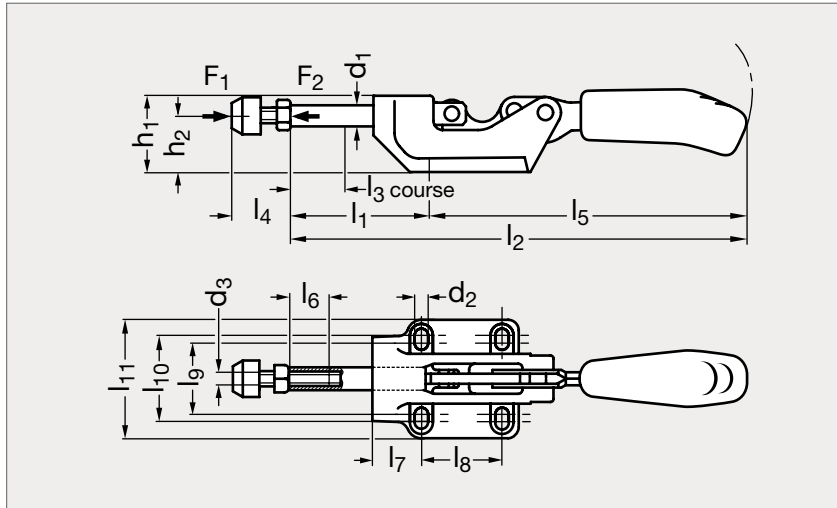


# Sauterelle à tige coulissante renforcée, horizontale

26-12



## MATIÈRE

- Corps en fonte malléable laquée.
- Rivets en inox tournant dans des bagues cémentées, graissées.
- Points d'articulation graissés.
- Levier et tige en acier traité, zingué, passivé.
- Poignée ergonomique en plastique bi-matière rouge et noir résistant aux huiles.
- Livrée avec vis de placage traitée zinguée 26-59 (page 1268).

## SUR DEMANDE

- Autres couleurs de poignée : préciser la 1<sup>ère</sup> lettre de la couleur à la fin de la référence : Jaune, Orange, Bleu, Vert ou Noir.

## PRODUITS ASSOCIÉS



Sauterelle coulissante renforcée, verticale 26-11  
Page 1234



Embout de protection 26-50  
Page 1260

	d <sub>1</sub>	d <sub>2</sub>	d <sub>3</sub>	h <sub>1</sub>	h <sub>2</sub>	l <sub>1</sub>	l <sub>2</sub>	l <sub>3</sub>	l <sub>4</sub>	l <sub>5</sub>	l <sub>6</sub>	l <sub>7</sub>	l <sub>8</sub>	l <sub>9</sub>	l <sub>10</sub>	l <sub>11</sub>	F <sub>1</sub> (kN)	F <sub>2</sub> (kN)	Vis
26-120-30	12	6,7	M8	39	30	71	235	28	22 à 40	164	30	29	41	36	44	60	4	4	M8x35

Exemple  
de commande

### Référence

**26-120-30**