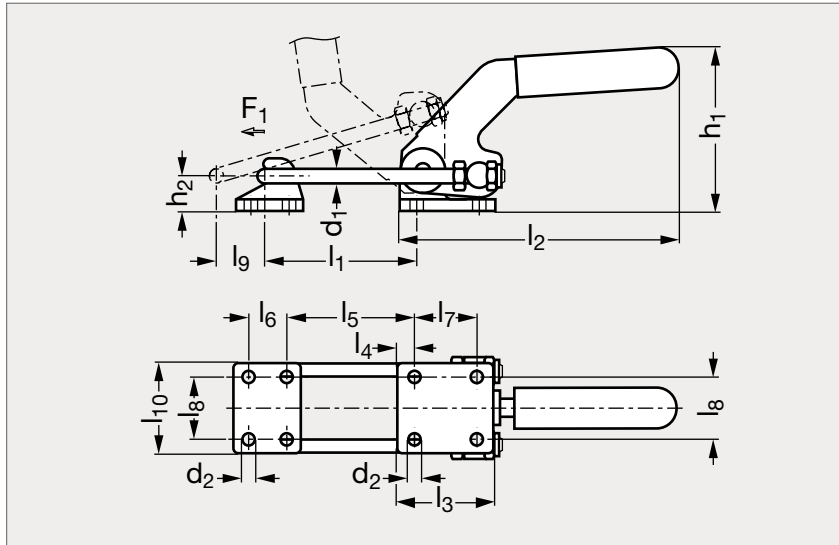


Sauterelle à crochet renforcée

26-16



MATIÈRE

- Corps et patte d'accrochage en acier bruni.
- Bras de levier en fonte malléable bruni.
- Poignée en plastique rouge résistant aux huiles.
- Livrée avec patte d'accrochage.

| | d ₁ | d ₂ | h ₁ | h ₂ | l ₁ min. | l ₁ max. | l ₂ | l ₃ | l ₄ | l ₅ | l ₆ | l ₇ | l ₈ | l ₉ | l ₁₀ | F ₁ (kN) | Course d'ajustement |
|-----------|----------------|----------------|----------------|----------------|---------------------|---------------------|----------------|----------------|----------------|----------------|----------------|----------------|----------------|----------------|-----------------|---------------------|---------------------|
| 26-161-40 | 10 | 8,5 | 122 | 26 | 42 | 107 | 200 | 68 | 12 | 24 à 90 | 28 | 45 | 45 | 44 | 64 | 15 | 62 |
| 26-161-50 | 12 | 10,5 | 150 | 32 | 49 | 114 | 255 | 86 | 12,5 | 28 à 93 | 35 | 57 | 57 | 47 | 82 | 27 | 80 |

Référence

26-161-40

Exemple de commande