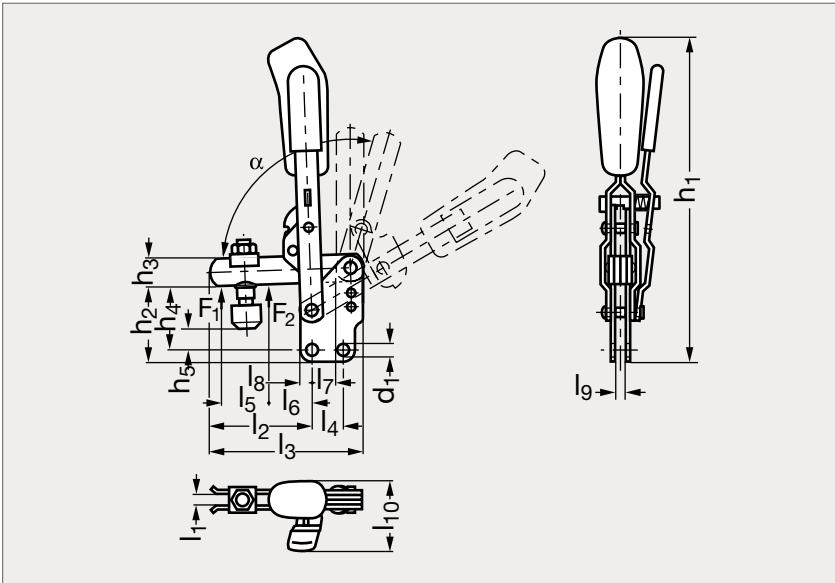


Sauterelle verticale à poignée de sécurité, à embase verticale

26-17



Poignée rouge



Poignée verte



Poignée noire



Poignée bleue

MATIÈRE

- Acier zingué, passivé.
- Rivets en inox tournant dans des bagues cémentées, graissées.
- Poignée ergonomique en plastique bi-matière rouge et noir résistant aux huiles.
- Livrée avec vis de placage traitée zinguée 26-58 (page 1267).

SUR DEMANDE

- Autres couleurs de poignée : préciser la 1^{ère} lettre de la couleur à la fin de la référence : Jaune, Orange, Bleu, Vert ou Noir.

PRODUITS ASSOCIÉS

Palonnier 26-52
Page 1262Vis de placage 26-58
Page 1267Vis de placage 26-66
Page 1272Sauterelle à embase verticale 26-01
Page 1202

	d ₁	h ₁	h ₂	h ₃	h ₄	h ₅	l ₁	l ₂	l ₃	l ₄	l ₅	l ₆	l ₇	l ₈	l ₉	l ₁₀	α	F ₁ (kN)	F ₂ (kN)	Vis	
26-172-20	5,5	146	25	12	33	5 à 14	6	51	78	20	25	20	13	6	5	37,5	60°	105°	1	1,2	M6x35
26-172-30	7,1	205	48	18	42	8 à 20	8	80	112	20	43	27	16	7,5	6	46,5	60°	105°	1,4	2,5	M8x45
26-172-40	8,5	244	65	20	55,5	5 à 33	10	100	140	32	61	30	22	13	8	49,5	60°	105°	2	3	M8x65

Exemple
de commande

Référence

26-172-20