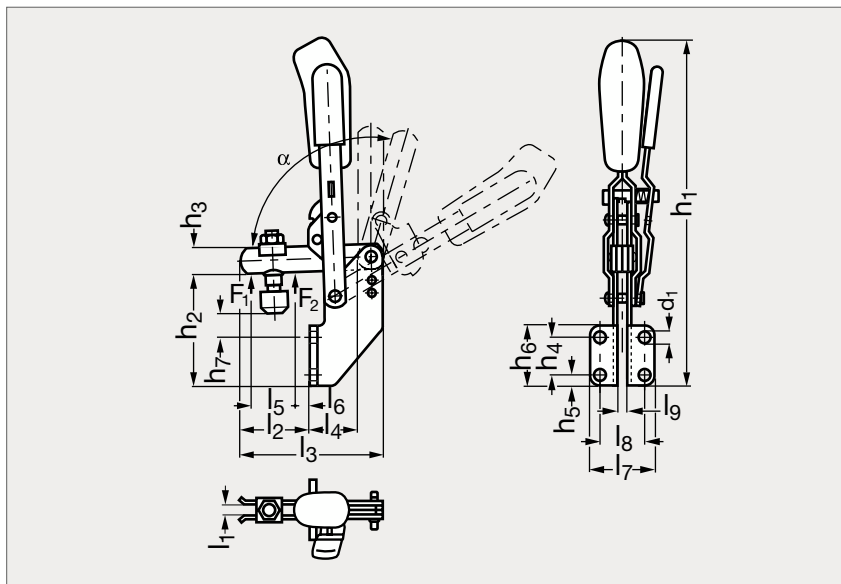


# Sauterelle verticale à poignée de sécurité, à embase latérale

26-17



Poignée rouge



Poignée verte



Poignée noire



Poignée bleue

## MATIÈRE

- Acier zingué, passivé.
- Rivets en inox tournant dans des bagues cémentées, graissées.
- Poignée ergonomique en plastique bi-matière rouge et noir résistant aux huiles.
- Livrée avec vis de placage traitée zinguée 26-58 (page 1267).

## SUR DEMANDE

- Autres couleurs de poignée : préciser la 1<sup>ère</sup> lettre de la couleur à la fin de la référence : Jaune, Orange, Bleu, Vert ou Noir.

## PRODUITS ASSOCIÉS



Palonnier  
26-52  
Page 1262



Vis de placage 26-58  
Page 1267



Vis de placage 26-66  
Page 1272



Sauterelle à embase  
latérale 26-01  
Page 1203

	d <sub>1</sub>	h <sub>1</sub>	h <sub>2</sub>	h <sub>3</sub>	h <sub>4</sub>	h <sub>5</sub>	h <sub>6</sub>	h <sub>7</sub>	l <sub>1</sub>	l <sub>2</sub>	l <sub>3</sub>	l <sub>4</sub>	l <sub>5</sub>	l <sub>6</sub>	l <sub>7</sub>	l <sub>8</sub>	l <sub>9</sub>	α	F <sub>1</sub> (kN)	F <sub>2</sub> (kN)	Vis	
26-173-20	5,5	180	61	12	20	6	32	2 à 11	6	40	78	25	25	9	38	25,5	5	60°	105°	1	1,2	M6x35
26-173-30	6,5	243	71	18	24	7	38	6 à 18	8	65	112	31,5	43	11	43	28,5	6	60°	105°	1,4	2,5	M8x45
26-173-40	8,5	280	102	20	32	54	96	11 à 40	10	84	140	40	50	17	52	32	8	60°	105°	2	3	M8x65

### Référence

26-173-20

Exemple  
de commande