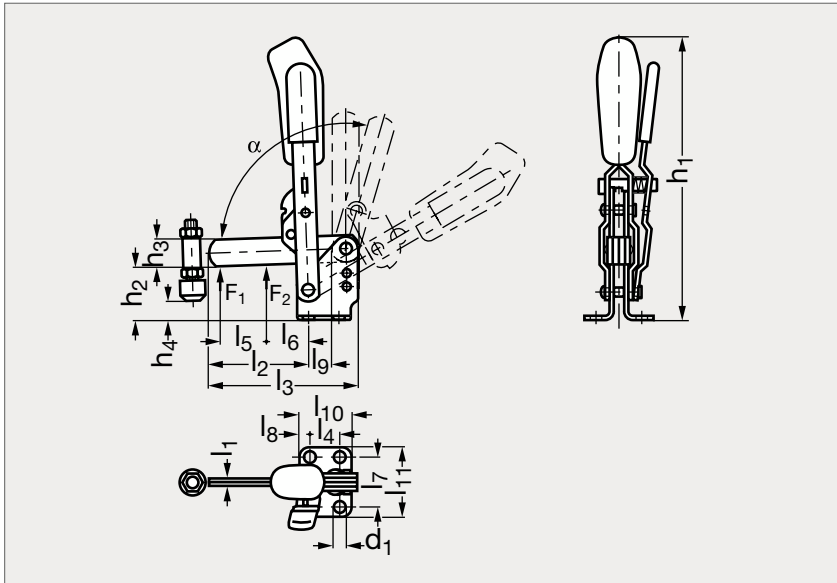


Sauterelle verticale à poignée de sécurité, à bras plein, à embase horizontale

26-17



Poignée rouge

Poignée verte

Poignée noire

Poignée bleue

MATIÈRE

- Acier zingué, passivé.
- Rivets en inox tournant dans des bagues cémentées, graissées.
- Poignée ergonomique en plastique bi-matière rouge et noire résistant aux huiles.
- Livrée avec vis de placage traitée zinguée, à souder.

SUR DEMANDE

- Autres couleurs de poignée : préciser la 1^{ère} lettre de la couleur à la fin de la référence : Jaune, Orange, Bleu, Vert ou Noir.

PRODUITS ASSOCIÉS

Sauterelle à bras plein,
embase horizontale 26-02Sauterelle à bras plein,
embase verticale 26-02Embout de protection
26-50

	d ₁	h ₁	h ₂	h ₃	h ₄	l ₁	l ₂	l ₃	l ₄	l ₅	l ₆	l ₇	l ₈	l ₉	l ₁₀	l ₁₁	α	F ₁ (kN)	F ₂ (kN)	Vis	
26-174-30	7,1	186	48	18	0 à 12	6	81	112	20	43	27	32	7,5	16	35	46	60°	105°	1,4	2,5	M8x45
26-174-40	8,5	220	65	20	-8 à 21	8	101	140	32	61	30	45	13	22	53	64	60°	105°	2	3	M8x65

Référence

26-174-30

Exemple
de commande