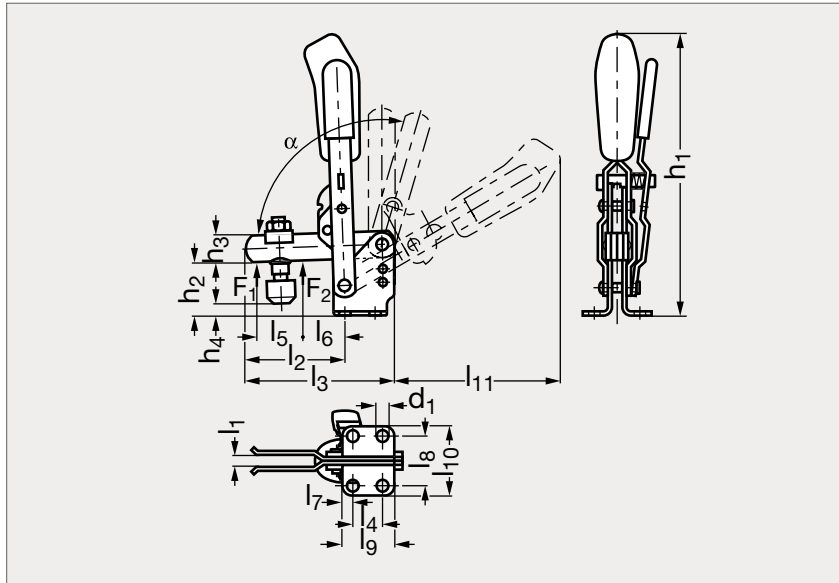


Sauterelle verticale anti-reflets, à poignée de sécurité, à embase horizontale

26-17**MATIÈRE**

- Acier galvanisé noir mat.
- Rivets en inox tournant dans des bagues cémentées, graissées.
- Poignée ergonomique en plastique bi-matière noir résistant aux huiles.
- Livrée avec vis de placage en acier galvanisé noir 26-58.

UTILISATION

- Le revêtement noir anti-reflets favorise leur utilisation dans la mesure optique des pièces à usiner.

PRODUITS ASSOCIÉSSauterelle verticale,
embase verticale 26-17Vis de placage anti-reflets
26-58Embout de protection
26-50

	d ₁	h ₁	h ₂	h ₃	h ₄	l ₁	l ₂	l ₃	l ₄	l ₅	l ₆	l ₇	l ₈	l ₉	l ₁₀	l ₁₁	α	F ₁ (kN)	F ₂ (kN)	Vis
26-175-20	5,5	130	25	12	-3 à 4,5	6	52	78	20	25	11	6	27	32	43	80	60° 105°	1	1,2	M6x35

Exemple
de commande**Référence****26-175-20**