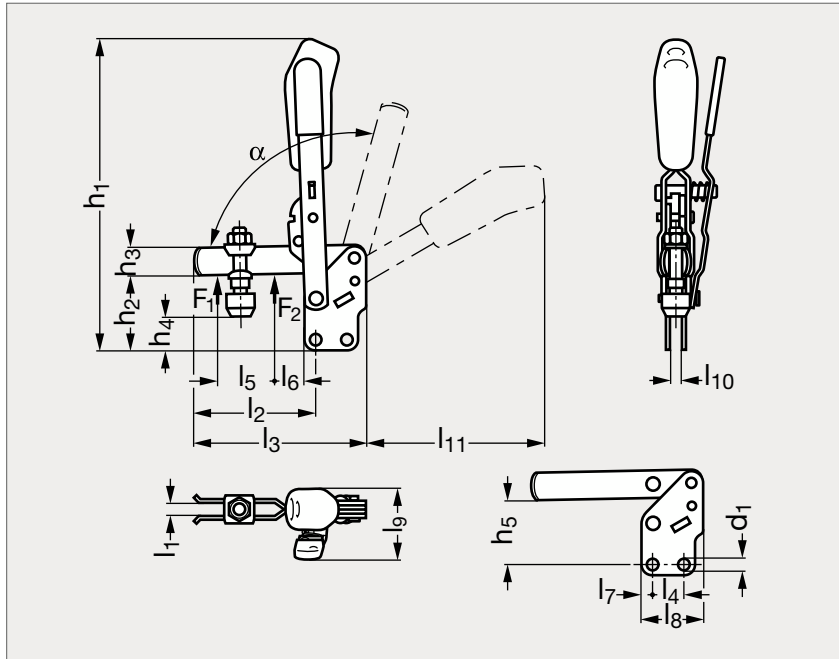


Sauterelle verticale anti-reflets, à poignée de sécurité, à embase verticale

26-17



MATIÈRE

- Acier galvanisé noir mat.
- Rivets en inox tournant dans des bagues cémentées, graissées.
- Poignée ergonomique en plastique bi-matière noir résistant aux huiles.
- Livrée avec vis de placage traitée galvanisée noir 26-58.

UTILISATION

- Le revêtement noir anti-reflets favorise leur utilisation dans la mesure optique des pièces à usiner.

PRODUITS ASSOCIÉS



	d ₁	h ₁	h ₂	h ₃	h ₄	h ₅	l ₁	l ₂	l ₃	l ₄	l ₅	l ₆	l ₇	l ₈	l ₉	l ₁₀	l ₁₁	α	F ₁ (kN)	F ₂ (kN)	Vis
26-176-30	7,5	200	48	18	16,5 à 25	41	8	79	112	20	37	19	7,5	40	45,5	6	114	60° 105°	1,4	2,5	M8x45

Exemple
de commande

Référence

26-176-30