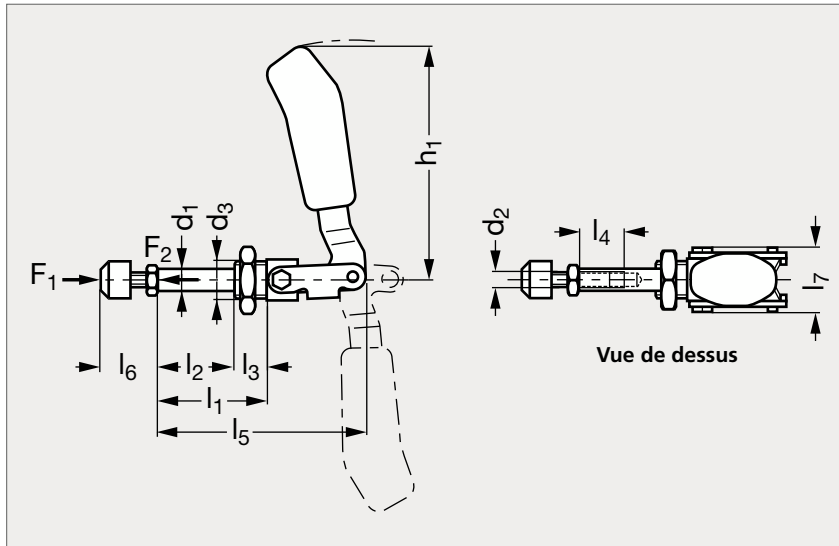


Sauterelle à tige coulissante courte, inox

26-28



Poignée rouge



Poignée verte



Poignée noire



Poignée bleue

MATIÈRE

- Inox (AFNOR Z 6 CN 18-09, Werk 1.4301, AISI 304, A2) poli.
- Poignée ergonomique en plastique bi-matière rouge et noir résistant aux huiles.
- Livrée avec vis de placage traitée zinguée 26-59 (page 1268).

SUR DEMANDE

- Autres couleurs de poignée : préciser la 1^{ère} lettre de la couleur à la fin de la référence : Jaune, Orange, Bleu, Vert ou Noir.

PRODUITS ASSOCIÉS

Equerre de fixation 26-56
Page 1263Sauterelle à tige
coulissante courte 26-08
Page 1233

	d ₁	d ₂	d ₃	h ₁	l ₁	l ₂	l ₃	l ₄	l ₅	l ₆ min.	l ₆ max.	l ₇	F ₁ (kN)	F ₂ (kN)
26-287-20	10	M 6	M16x1,5	76	14 à 35	21	13	15	70	17	25	31	1	1
26-287-30	12	M 8	M20x1,5	128	18 à 56	40	16	25	110	22	35	33	2,5	2,5
26-287-50	16	M12	M24x1,5	142	25 à 92	67	24	35	175	30	50	50	4	4

Référence

26-287-20

Exemple
de commande