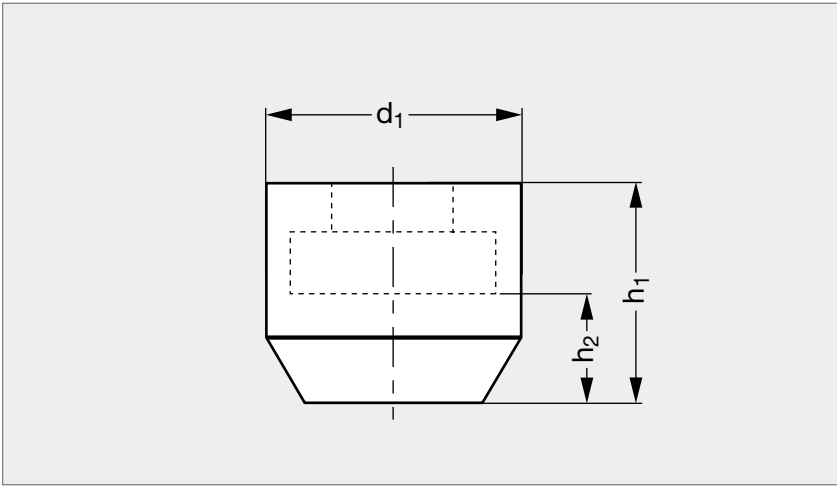


Embout de protection

26-50

MATIÈRE

- Caoutchouc néoprène résistant aux huiles, dureté 70 shore A.

	d_1	h_1	h_2	Vis
26-500-00	11	8,5	4,2	M 4
26-500-10	12,5	10	5	M 5
26-500-20	15	12	6	M 6
26-500-30	19	15	7,5	M 8
26-500-50	22	17,5	8,5	M10
26-500-60	26	20	9,5	M12
26-500-70	33	27	14	M16

 Exemple
de commande

Référence
26-500-00