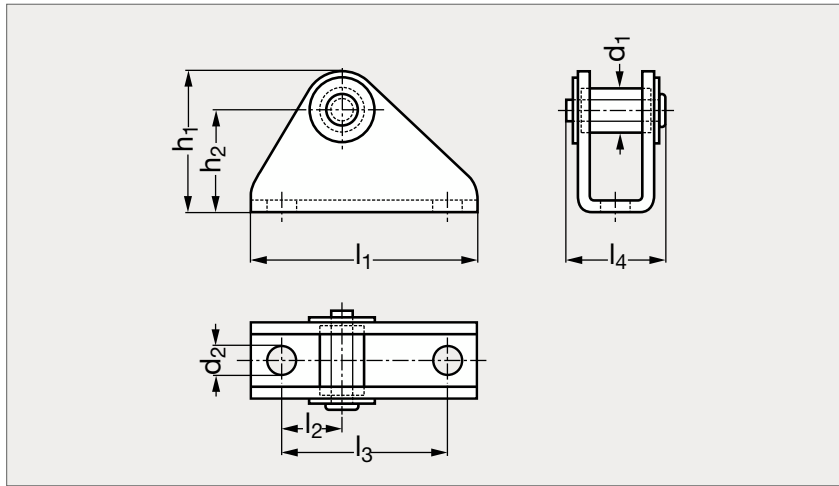


Patte d'accrochage mince, acier ou inox

26-55



MATIÈRE

- Acier zingué passivé ou inox (AFNOR Z 6 CN 18-09, Werk 1.4301, AISI 304).
- Rivets en inox.
- Bagues cémentées.

PRODUITS ASSOCIÉS



Patte d'accrochage 26-54
Page 1265



Sauterelle 26-10
Page 1242



Sauterelle 26-30
Page 1243

Acier	d ₁	d ₂	h ₁	h ₂	l ₁	l ₂	l ₃	l ₄	Inox
26-550-30	10	6,5	32	23	52	14	38	22	26-555-30

Exemple
de commande

Référence

26-550-30